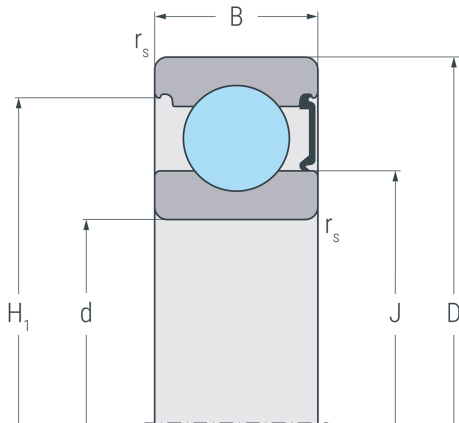


6314RSR

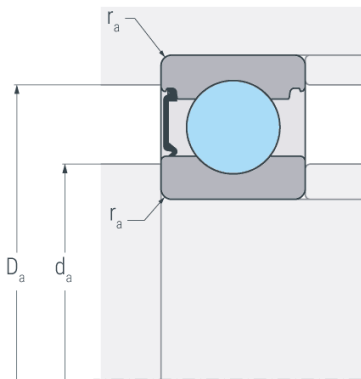
Rillenkugellager, einreihig, einseitig abgedichtet, Stahlblechkäfig, eine Dichtscheibe, Ringe und Wälzkörper aus Qualitätswälzlagerstahl



Abmessungen

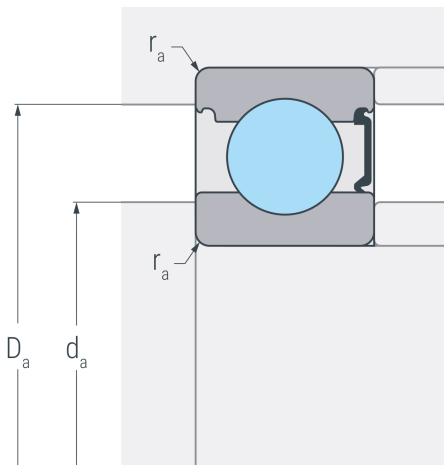
| | | |
|--------------------------|----------|---------------------------|
| d | 70 mm | Bohrungsdurchmesser |
| D | 150 mm | Außendurchmesser |
| B | 35 mm | Breite |
| r_{s min} | 2.1 mm | minimaler Kantenabstand |
| H₁ | 130.2 mm | Borndurchmesser Außenring |
| J | 94.8 mm | Borndurchmesser Innenring |

RSR



Anschlussmaße

| | | |
|--------------------------|--------|---|
| d_{a min} | 82 mm | minimaler Durchmesser der Wellenschulter |
| D_{a max} | 138 mm | maximaler Durchmesser der Gehäuseschulter |
| r_{a max} | 2.1 mm | maximaler Rundungsradius |



Leistungsdaten

| | | |
|-----------------------|------------------------|---------------------------------|
| C_r | 121 kN | dynamische Tragzahl, radial |
| C_{0r} | 93.5 kN | statische Tragzahl, radial |
| C_{ur} | 4.65 kN | Ermüdungsgrenzbelastung, radial |
| n_G | 2800 min ⁻¹ | Grenzdrehzahl |

Gewicht

| | | |
|----------|---------|---------|
| m | 2.63 kg | Gewicht |
|----------|---------|---------|