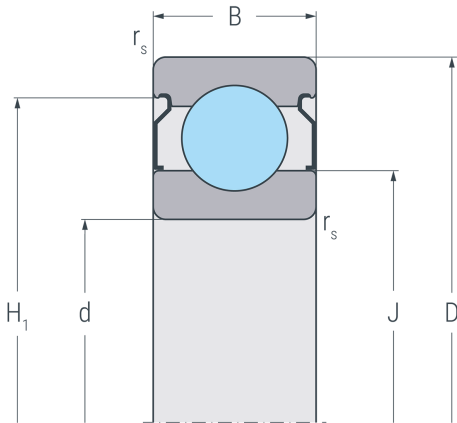
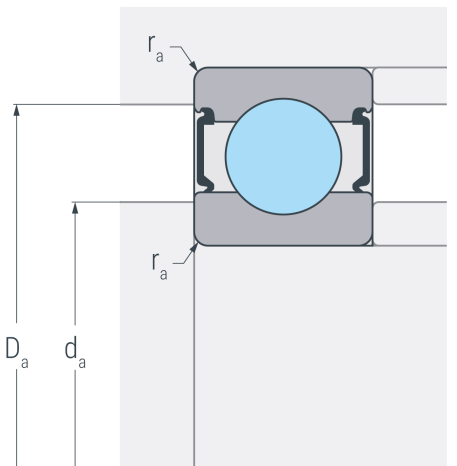


6315.2ZR

Rillenkugellager, einreihig, befedet, Stahlblechkäfig, zwei Deckscheiben, Ringe und Wälzkörper aus Qualitätswälzlagerstahl



2 ZR



Abmessungen

d	75 mm	Bohrungsdurchmesser
D	160 mm	Außendurchmesser
B	37 mm	Breite
r_{s min}	2.1 mm	minimaler Kantenabstand
H₁	137.2 mm	Borndurchmesser Außenring
J	101.4 mm	Borndurchmesser Innenring

Anschlussmaße

d_{a min}	87 mm	minimaler Durchmesser der Wellenschulter
D_{a max}	148 mm	maximaler Durchmesser der Gehäuseschulter
r_{a max}	2.1 mm	maximaler Rundungsradius

Leistungsdaten

C_r	128 kN	dynamische Tragzahl, radial
C_{0r}	99.1 kN	statische Tragzahl, radial
C_{ur}	4.76 kN	Ermüdungsgrenzbelastung, radial
n_G	5100 min ⁻¹	Grenzdrehzahl
n_B	5700 min ⁻¹	Bezugsdrehzahl

Gewicht

m	3.12 kg	Gewicht
----------	---------	---------