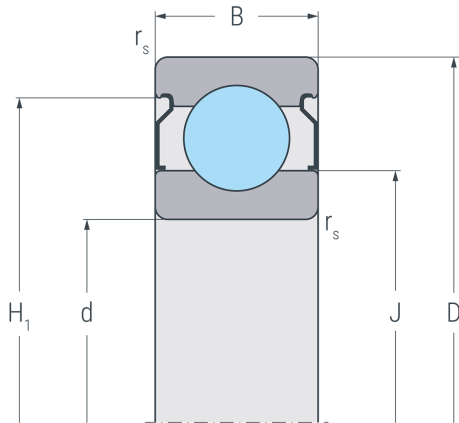
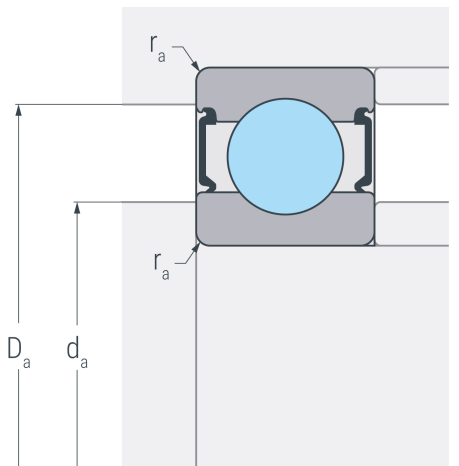


6316.2ZR

Rillenkugellager, einreihig, befedet, Stahlblechkäfig, zwei Deckscheiben, Ringe und Wälzkörper aus Qualitätswälzlagerstahl



2 ZR



Abmessungen

d	80 mm	Bohrungsdurchmesser
D	170 mm	Außendurchmesser
B	39 mm	Breite
r_{s min}	2.1 mm	minimaler Kantenabstand
H₁	145.4 mm	Borndurchmesser Außenring
J	108.2 mm	Borndurchmesser Innenring

Anschlussmaße

d_{a min}	92 mm	minimaler Durchmesser der Wellenschulter
D_{a max}	158 mm	maximaler Durchmesser der Gehäuseschulter
r_{a max}	2.1 mm	maximaler Rundungsradius

Leistungsdaten

C_r	133 kN	dynamische Tragzahl, radial
C_{0r}	103 kN	statische Tragzahl, radial
C_{ur}	5.31 kN	Ermüdungsgrenzbelastung, radial
n_G	4800 min ⁻¹	Grenzdrehzahl
n_B	5500 min ⁻¹	Bezugsdrehzahl

Gewicht

m	3.73 kg	Gewicht
----------	---------	---------