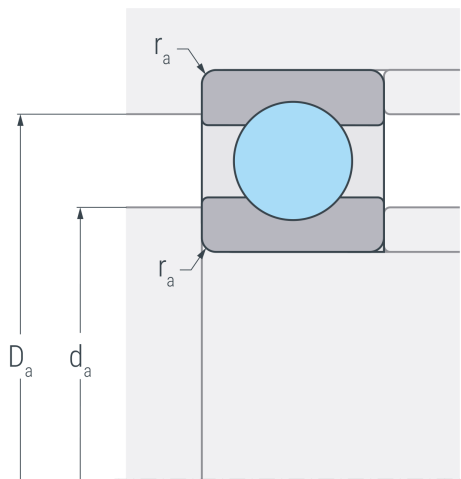


6317

Rillenkugellager, einreihig, Stahlblechkäfig, Ringe und Wälzkörper aus Qualitätswälzlagerstahl



Abmessungen

d	85 mm	Bohrungsdurchmesser
D	180 mm	Außendurchmesser
B	41 mm	Breite
r_{s min}	3 mm	minimaler Kantenabstand
H	150.6 mm	Borndurchmesser Außenring
J	114 mm	Borndurchmesser Innenring

Anschlussmaße

d_{a min}	99 mm	minimaler Durchmesser der Wellenschulter
D_{a max}	166 mm	maximaler Durchmesser der Gehäuseschulter
r_{a max}	2.5 mm	maximaler Rundungsradius

Leistungsdaten

C_r	151 kN	dynamische Tragzahl, radial
C_{0r}	124 kN	statische Tragzahl, radial
C_{ur}	5.61 kN	Ermüdungsgrenzbelastung, radial
n_G	5000 min ⁻¹	Grenzdrehzahl
n_B	5200 min ⁻¹	Bezugsdrehzahl

Gewicht

m	4.24 kg	Gewicht
----------	---------	---------