

6318ZR

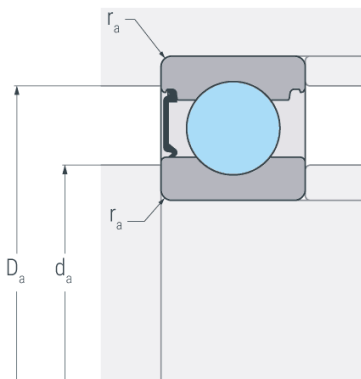
Rillenkugellager, einreihig, einseitig abgedeckt, Stahlblechkäfig, eine Deckscheibe, Ringe und Wälzkörper aus Qualitätswälzlagerstahl



Abmessungen

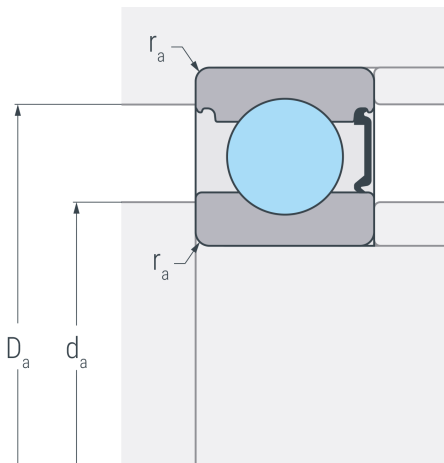
d	90 mm	Bohrungsdurchmesser
D	190 mm	Außendurchmesser
B	43 mm	Breite
r_{s min}	3 mm	minimaler Kantenabstand
H₁	160.8 mm	Borrdurchmesser Außenring
J	123.3 mm	Borrdurchmesser Innenring

ZR



Anschlussmaße

d_{a min}	104 mm	minimaler Durchmesser der Wellenschulter
D_{a max}	176 mm	maximaler Durchmesser der Gehäuseschulter
r_{a max}	2.5 mm	maximaler Rundungsradius



Leistungsdaten

C_r	154 kN	dynamische Tragzahl, radial
C_{0r}	134 kN	statische Tragzahl, radial
C_{ur}	5.9 kN	Ermüdungsgrenzbelastung, radial
n_G	4900 min ⁻¹	Grenzdrehzahl
n_B	5000 min ⁻¹	Bezugsdrehzahl

Gewicht

m	5.27 kg	Gewicht
----------	---------	---------