

6408ZR

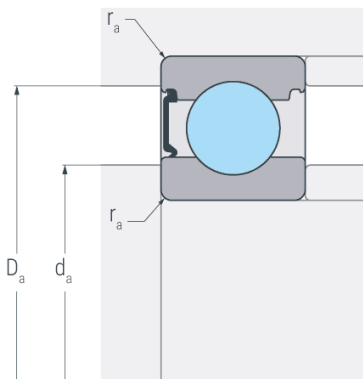
Rillenkugellager, einreihig, einseitig abgedeckt, Stahlblechkäfig, eine Deckscheibe, Ringe und Wälzkörper aus Qualitätswälzlagerstahl



Abmessungen

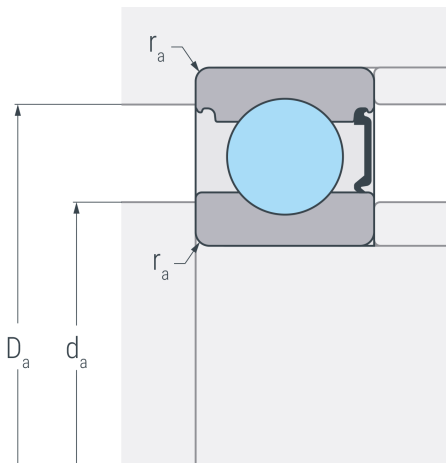
| | | |
|--------------------------|---------|---------------------------|
| d | 40 mm | Bohrungsdurchmesser |
| D | 110 mm | Außendurchmesser |
| B | 27 mm | Breite |
| r_{s min} | 2 mm | minimaler Kantenabstand |
| H₁ | 95.1 mm | Borndurchmesser Außenring |
| J | 68 mm | Borndurchmesser Innenring |

ZR



Anschlussmaße

| | | |
|--------------------------|-------|---|
| d_{a min} | 53 mm | minimaler Durchmesser der Wellenschulter |
| D_{a max} | 97 mm | maximaler Durchmesser der Gehäuseschulter |
| r_{a max} | 2 mm | maximaler Rundungsradius |



Leistungsdaten

| | | |
|-----------------------|------------------------|---------------------------------|
| C_r | 66.4 kN | dynamische Tragzahl, radial |
| C_{0r} | 45 kN | statische Tragzahl, radial |
| C_{ur} | 2.57 kN | Ermüdungsgrenzbelastung, radial |
| n_G | 8500 min ⁻¹ | Grenzdrehzahl |
| n_B | 7300 min ⁻¹ | Bezugsdrehzahl |

Gewicht

| | | |
|----------|---------|---------|
| m | 1.12 kg | Gewicht |
|----------|---------|---------|