

6410RSR

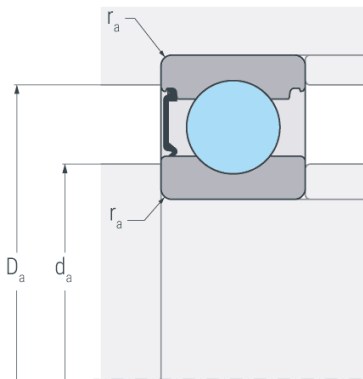
Rillenkugellager, einreihig, einseitig abgedichtet, Stahlblechkäfig, eine Dichtscheibe, Ringe und Wälzkörper aus Qualitätswälzlagerstahl



Abmessungen

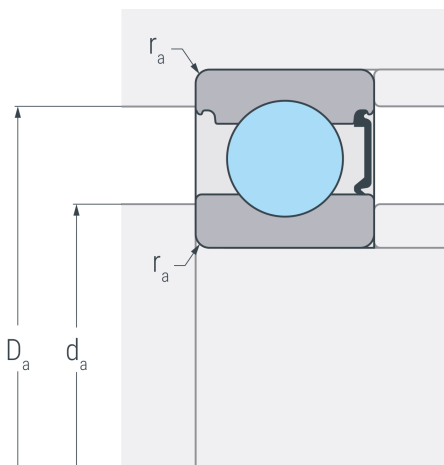
d	50 mm	Bohrungsdurchmesser
D	130 mm	Außendurchmesser
B	31 mm	Breite
r_{s min}	2.1 mm	minimaler Kantenabstand
H₁	113.2 mm	Borndurchmesser Außenring
J	81.2 mm	Borndurchmesser Innenring

RSR



Anschlussmaße

d_{a min}	64 mm	minimaler Durchmesser der Wellenschulter
D_{a max}	116 mm	maximaler Durchmesser der Gehäuseschulter
r_{a max}	2.1 mm	maximaler Rundungsradius



Leistungsdaten

C_r	88.5 kN	dynamische Tragzahl, radial
C_{0r}	61.8 kN	statische Tragzahl, radial
C_{ur}	3.52 kN	Ermüdungsgrenzbelastung, radial
n_G	3400 min ⁻¹	Grenzdrehzahl

Gewicht

m	1.99 kg	Gewicht
----------	---------	---------