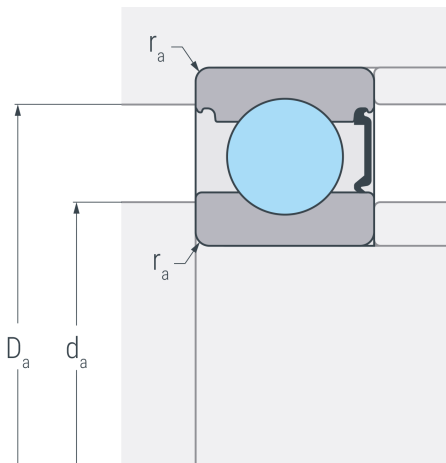
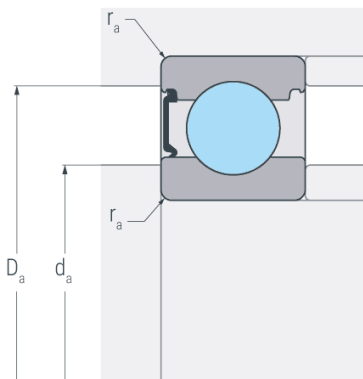


6411ZR

Rillenkugellager, einreihig, einseitig abgedeckt, Stahlblechkäfig, eine Deckscheibe, Ringe und Wälzkörper aus Qualitätswälzlagerstahl



ZR



Abmessungen

d	55 mm	Bohrungsdurchmesser
D	140 mm	Außendurchmesser
B	33 mm	Breite
r_{s min}	2.1 mm	minimaler Kantenabstand
H₁	122.2 mm	Borndurchmesser Außenring
J	88.2 mm	Borndurchmesser Innenring

Anschlussmaße

d_{a min}	69 mm	minimaler Durchmesser der Wellenschulter
D_{a max}	126 mm	maximaler Durchmesser der Gehäuseschulter
r_{a max}	2.1 mm	maximaler Rundungsradius

Leistungsdaten

C_r	100 kN	dynamische Tragzahl, radial
C_{0r}	71.1 kN	statische Tragzahl, radial
C_{ur}	4.11 kN	Ermüdungsgrenzbelastung, radial
n_G	6500 min ⁻¹	Grenzdrehzahl
n_B	6100 min ⁻¹	Bezugsdrehzahl

Gewicht

m	2.38 kg	Gewicht
----------	---------	---------