

6414ZR

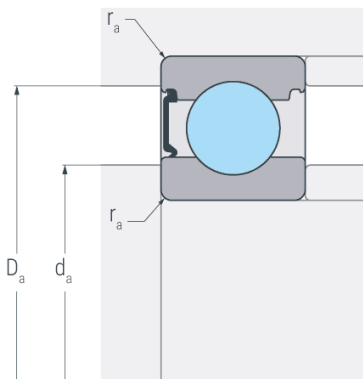
Rillenkugellager, einreihig, einseitig abgedeckt, Stahlblechkäfig, eine Deckscheibe, Ringe und Wälzkörper aus Qualitätswälzlagerstahl



Abmessungen

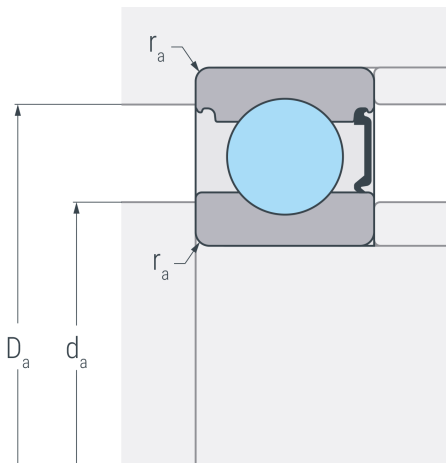
d	70 mm	Bohrungsdurchmesser
D	180 mm	Außendurchmesser
B	42 mm	Breite
r_{s min}	2.1 mm	minimaler Kantenabstand
H₁	154.9 mm	Borndurchmesser Außenring
J	114 mm	Borndurchmesser Innenring

ZR



Anschlussmaße

d_{a min}	86 mm	minimaler Durchmesser der Wellenschulter
D_{a max}	164 mm	maximaler Durchmesser der Gehäuseschulter
r_{a max}	2.5 mm	maximaler Rundungsradius



Leistungsdaten

C_r	151 kN	dynamische Tragzahl, radial
C_{0r}	124 kN	statische Tragzahl, radial
C_{ur}	5.61 kN	Ermüdungsgrenzbelastung, radial
n_G	5000 min ⁻¹	Grenzdrehzahl
n_B	5100 min ⁻¹	Bezugsdrehzahl

Gewicht

m	5.06 kg	Gewicht
----------	---------	---------