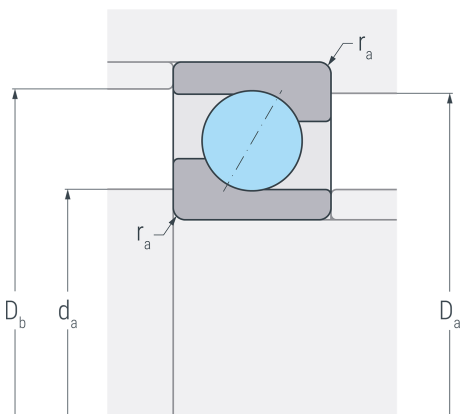
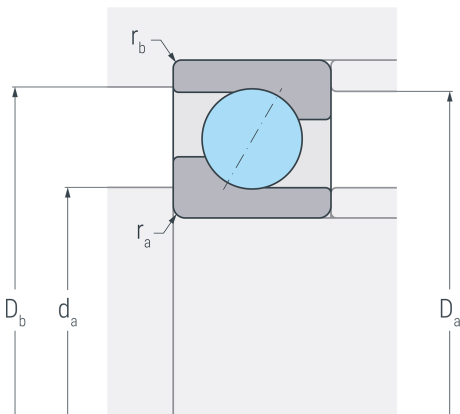
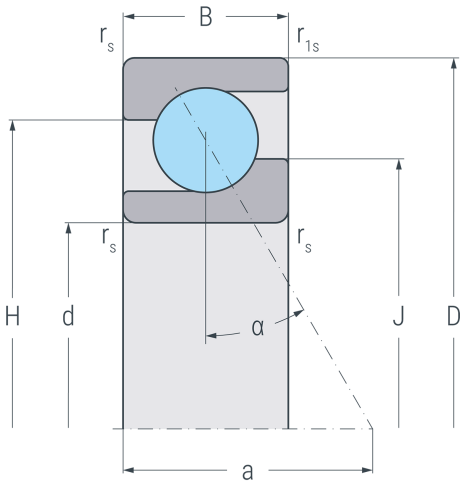


7205B.TVP

Schrägkugellager, einreihig, Druckwinkel 40°, Polyamidkäfig, Ringe und Wälzkörper aus Qualitätswälzlagerstahl



Abmessungen

d	25 mm	Bohrungsdurchmesser
D	52 mm	Außendurchmesser
B	15 mm	Breite
r_{s min}	1 mm	minimaler Kantenabstand
r_{1s min}	0.6 mm	minimaler Kantenabstand
a	24 mm	Stützweite
H	41.6 mm	Borrdurchmesser Außenring
J	35.4 mm	Borrdurchmesser Innenring

Druckwinkel

α	40 °	Druckwinkel
----------	------	-------------

Anschlussmaße

d_{a min}	30.6 mm	minimaler Durchmesser der Wellenschulter
D_{a max}	46.4 mm	maximaler Durchmesser der Gehäuseschulter
D_{b max}	47.8 mm	maximaler Durchmesser der Gehäuseschulter
r_{a max}	1 mm	maximaler Rundungsradius
r_{b max}	0.6 mm	maximaler Rundungsradius

Gewicht

m	0.126 kg	Gewicht
----------	----------	---------



7205B.TVP

Schrägkugellager, einreihig, Druckwinkel 40°, Polyamidkäfig, Ringe und Wälzkörper aus
Qualitätswälzlagerstahl

Leistungsdaten

C_r	14.2 kN	dynamische Tragzahl, radial
C_{0r}	9 kN	statische Tragzahl, radial
C_{ur}	0.467 kN	Ermüdungsgrenzbelastung, radial
n_G	17000 min ⁻¹	Grenzdrehzahl
n_B	14000 min ⁻¹	Bezugsdrehzahl