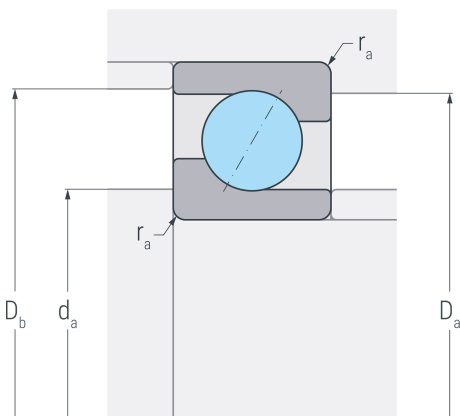
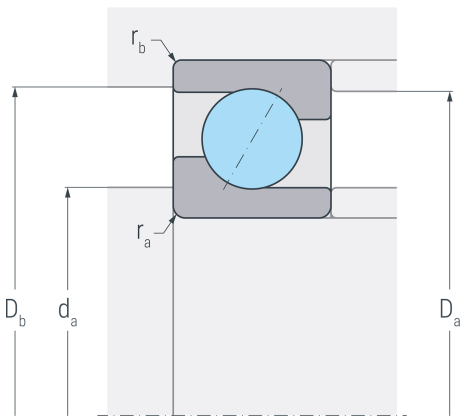
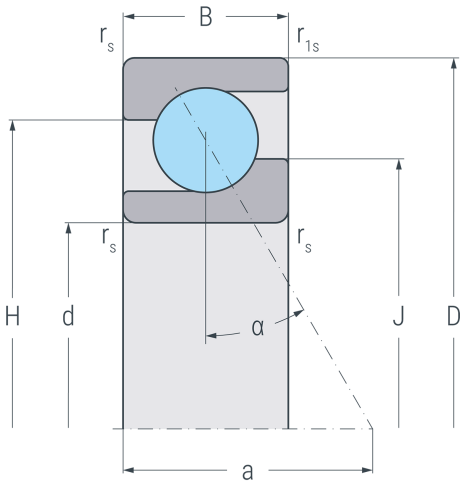


7206B.MP

Schrägkugellager, einreihig, Druckwinkel 40°, Messingkäfig, Ringe und Wälzkörper aus Qualitätswälzlagerstahl



Abmessungen

d	30 mm	Bohrungsdurchmesser
D	62 mm	Außendurchmesser
B	16 mm	Breite
r_{s min}	1 mm	minimaler Kantenabstand
r_{1s min}	0.6 mm	minimaler Kantenabstand
a	27 mm	Stützweite
H	49.8 mm	Borndurchmesser Außenring
J	42.8 mm	Borndurchmesser Innenring

Druckwinkel

α	40 °	Druckwinkel
----------	------	-------------

Anschlussmaße

d_{a min}	35.6 mm	minimaler Durchmesser der Wellenschulter
D_{a max}	56.4 mm	maximaler Durchmesser der Gehäuseschulter
D_{b max}	57.8 mm	maximaler Durchmesser der Gehäuseschulter
r_{a max}	1 mm	maximaler Rundungsradius
r_{b max}	0.6 mm	maximaler Rundungsradius

Gewicht

m	0.219 kg	Gewicht
----------	----------	---------



7206B.MP

Schrägkugellager, einreihig, Druckwinkel 40°, Messingkäfig, Ringe und Wälzkörper aus
Qualitätswälzlagerstahl

Leistungsdaten

C_r	19.1 kN	dynamische Tragzahl, radial
C_{0r}	13 kN	statische Tragzahl, radial
C_{ur}	0.676 kN	Ermüdungsgrenzbelastung, radial
n_G	18000 min ⁻¹	Grenzdrehzahl
n_B	12000 min ⁻¹	Bezugsdrehzahl