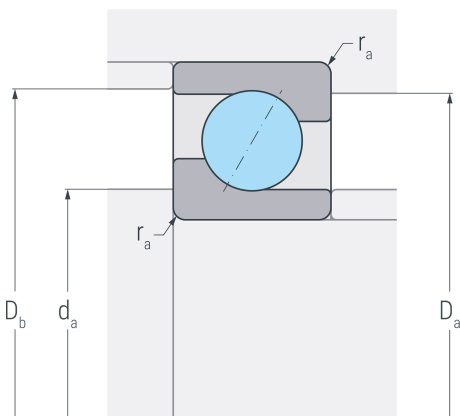
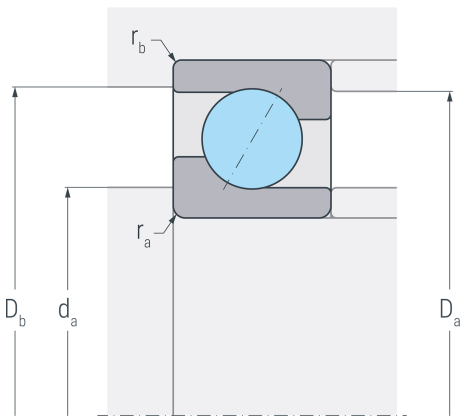
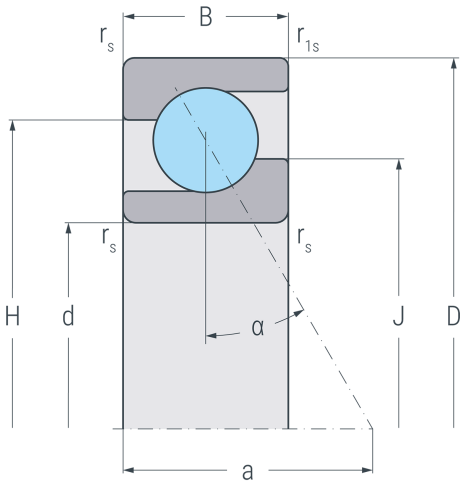


7207B.TVP

Schrägkugellager, einreihig, Druckwinkel 40°, Polyamidkäfig, Ringe und Wälzkörper aus Qualitätswälzlagerstahl



Abmessungen

d	35 mm	Bohrungsdurchmesser
D	72 mm	Außendurchmesser
B	17 mm	Breite
r_{s min}	1.1 mm	minimaler Kantenabstand
r_{1s min}	0.6 mm	minimaler Kantenabstand
a	31 mm	Stützweite
H	57.9 mm	Borndurchmesser Außenring
J	49.7 mm	Borndurchmesser Innenring

Druckwinkel

α	40 °	Druckwinkel
----------	------	-------------

Anschlussmaße

d_{a min}	42 mm	minimaler Durchmesser der Wellenschulter
D_{a max}	65 mm	maximaler Durchmesser der Gehäuseschulter
D_{b max}	67.8 mm	maximaler Durchmesser der Gehäuseschulter
r_{a max}	1 mm	maximaler Rundungsradius
r_{b max}	0.6 mm	maximaler Rundungsradius

Gewicht

m	0.28 kg	Gewicht
----------	---------	---------



7207B.TVP

Schrägkugellager, einreihig, Druckwinkel 40°, Polyamidkäfig, Ringe und Wälzkörper aus
Qualitätswälzlagerstahl

Leistungsdaten

C_r	26.3 kN	dynamische Tragzahl, radial
C_{0r}	19 kN	statische Tragzahl, radial
C_{ur}	0.988 kN	Ermüdungsgrenzbelastung, radial
n_G	12000 min ⁻¹	Grenzdrehzahl
n_B	10000 min ⁻¹	Bezugsdrehzahl