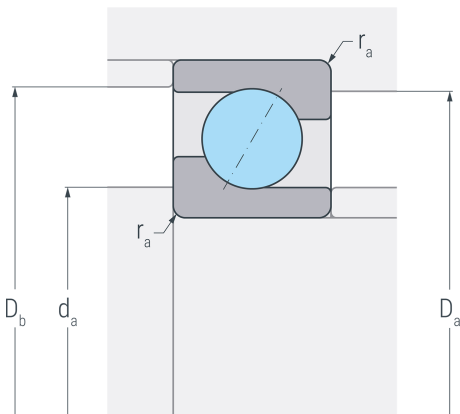
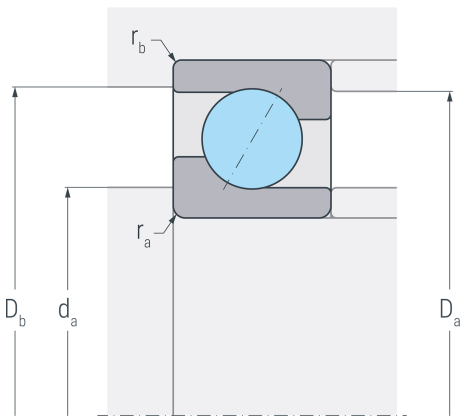
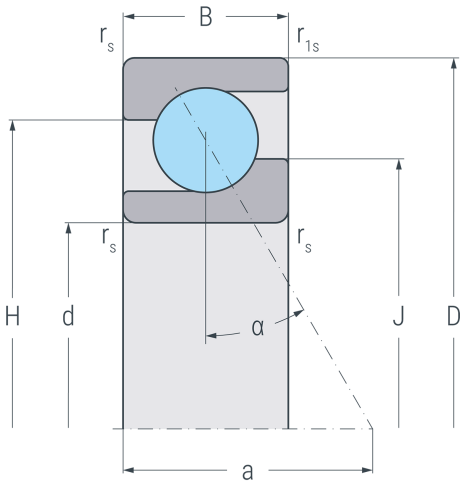


# 7304B.MP

Schrägkugellager, einreihig, Druckwinkel 40°, Messingkäfig, Ringe und Wälzkörper aus Qualitätswälzlagerstahl



## Abmessungen

<b>d</b>	20 mm	Bohrungsdurchmesser
<b>D</b>	52 mm	Außendurchmesser
<b>B</b>	15 mm	Breite
<b>r<sub>s min</sub></b>	1.1 mm	minimaler Kantenabstand
<b>r<sub>1s min</sub></b>	0.6 mm	minimaler Kantenabstand
<b>a</b>	23 mm	Stützweite
<b>H</b>	39.9 mm	Borrdurchmesser Außenring
<b>J</b>	32.4 mm	Borrdurchmesser Innenring

## Druckwinkel

<b>α</b>	40 °	Druckwinkel
----------	------	-------------

## Anschlussmaße

<b>d<sub>a min</sub></b>	27 mm	minimaler Durchmesser der Wellenschulter
<b>D<sub>a max</sub></b>	45 mm	maximaler Durchmesser der Gehäuseschulter
<b>D<sub>b max</sub></b>	47.8 mm	maximaler Durchmesser der Gehäuseschulter
<b>r<sub>a max</sub></b>	1 mm	maximaler Rundungsradius
<b>r<sub>b max</sub></b>	0.6 mm	maximaler Rundungsradius

## Gewicht

<b>m</b>	0.159 kg	Gewicht
----------	----------	---------



# 7304B.MP

Schrägkugellager, einreihig, Druckwinkel 40°, Messingkäfig, Ringe und Wälzkörper aus  
Qualitätswälzlagerstahl

## Leistungsdaten

<b>C<sub>r</sub></b>	17.5 kN	dynamische Tragzahl, radial
<b>C<sub>0r</sub></b>	10 kN	statische Tragzahl, radial
<b>C<sub>ur</sub></b>	0.522 kN	Ermüdungsgrenzbelastung, radial
<b>n<sub>G</sub></b>	23000 min <sup>-1</sup>	Grenzdrehzahl
<b>n<sub>B</sub></b>	12000 min <sup>-1</sup>	Bezugsdrehzahl