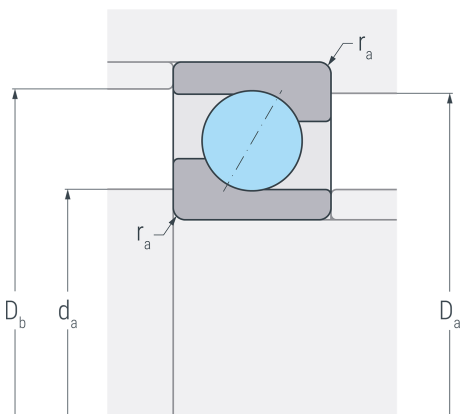
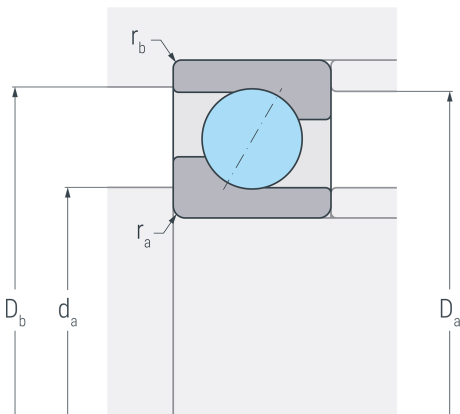
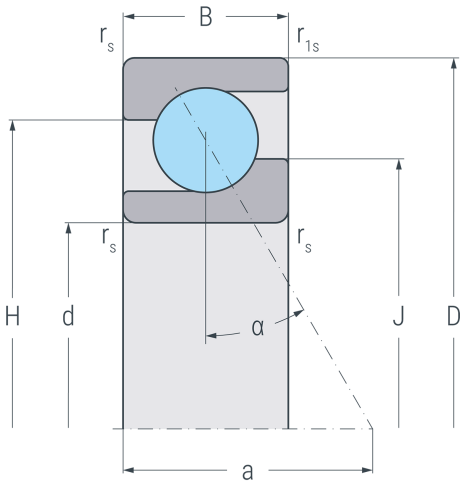


# 7305B.MP

Schrägkugellager, einreihig, Druckwinkel 40°, Messingkäfig, Ringe und Wälzkörper aus Qualitätswälzlagerstahl



## Abmessungen

|                           |         |                           |
|---------------------------|---------|---------------------------|
| <b>d</b>                  | 25 mm   | Bohrungsdurchmesser       |
| <b>D</b>                  | 62 mm   | Außendurchmesser          |
| <b>B</b>                  | 17 mm   | Breite                    |
| <b>r<sub>s min</sub></b>  | 1.1 mm  | minimaler Kantenabstand   |
| <b>r<sub>1s min</sub></b> | 0.6 mm  | minimaler Kantenabstand   |
| <b>a</b>                  | 27 mm   | Stützweite                |
| <b>H</b>                  | 48.1 mm | Borndurchmesser Außenring |
| <b>J</b>                  | 39.2 mm | Borndurchmesser Innenring |

## Druckwinkel

|          |      |             |
|----------|------|-------------|
| <b>α</b> | 40 ° | Druckwinkel |
|----------|------|-------------|

## Anschlussmaße

|                          |         |   |
|--------------------------|---------|---|
| <b>d<sub>a min</sub></b> | 32 mm   | minimaler Durchmesser der Wellenschulter  |
| <b>D<sub>a max</sub></b> | 55 mm   | maximaler Durchmesser der Gehäuseschulter |
| <b>D<sub>b max</sub></b> | 57.8 mm | maximaler Durchmesser der Gehäuseschulter |
| <b>r<sub>a max</sub></b> | 1 mm    | maximaler Rundungsradius                  |
| <b>r<sub>b max</sub></b> | 0.6 mm  | maximaler Rundungsradius                  |

## Gewicht

|          |          |         |
|----------|----------|---------|
| <b>m</b> | 0.251 kg | Gewicht |
|----------|----------|---------|



# 7305B.MP

Schrägkugellager, einreihig, Druckwinkel 40°, Messingkäfig, Ringe und Wälzkörper aus  
Qualitätswälzlagerstahl

## Leistungsdaten

|                       |                         |                                    |
|-----------------------|-------------------------|------------------------------------|
| <b>C<sub>r</sub></b>  | 24.3 kN                 | dynamische Tragzahl, radial        |
| <b>C<sub>0r</sub></b> | 14.3 kN                 | statische Tragzahl, radial         |
| <b>C<sub>ur</sub></b> | 0.746 kN                | Ermüdungsgrenzbelastung,<br>radial |
| <b>n<sub>G</sub></b>  | 18000 min <sup>-1</sup> | Grenzdrehzahl                      |
| <b>n<sub>B</sub></b>  | 10000 min <sup>-1</sup> | Bezugsdrehzahl                     |