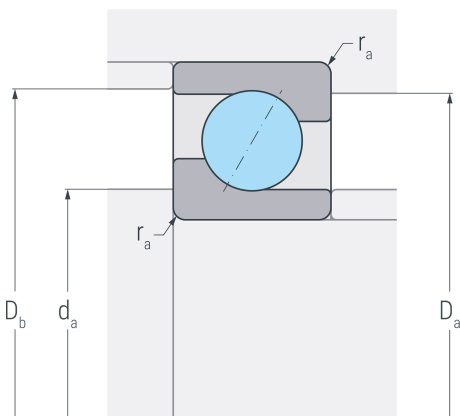
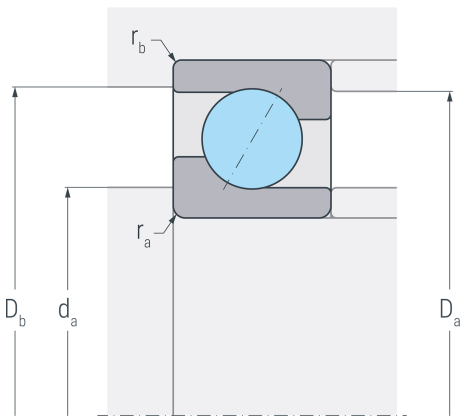
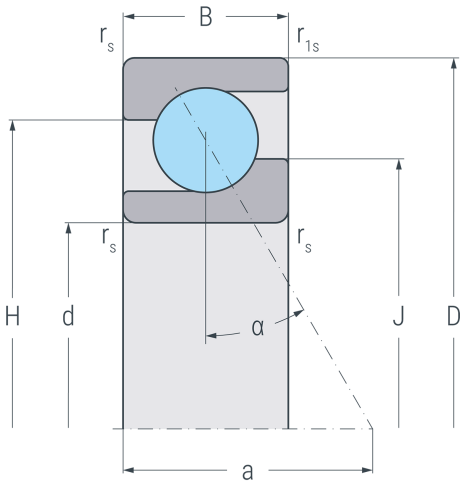


7306B.TVP

Schrägkugellager, einreihig, Druckwinkel 40°, Polyamidkäfig, Ringe und Wälzkörper aus Qualitätswälzlagerstahl



Abmessungen

| | | |
|---------------------------|---------|---------------------------|
| d | 30 mm | Bohrungsdurchmesser |
| D | 72 mm | Außendurchmesser |
| B | 19 mm | Breite |
| r_{s min} | 1.1 mm | minimaler Kantenabstand |
| r_{1s min} | 0.6 mm | minimaler Kantenabstand |
| a | 31 mm | Stützweite |
| H | 56 mm | Borndurchmesser Außenring |
| J | 46.5 mm | Borndurchmesser Innenring |

Druckwinkel

| | | |
|----------|------|-------------|
| α | 40 ° | Druckwinkel |
|----------|------|-------------|

Anschlussmaße

| | | |
|--------------------------|---------|---|
| d_{a min} | 37 mm | minimaler Durchmesser der Wellenschulter |
| D_{a max} | 65 mm | maximaler Durchmesser der Gehäuseschulter |
| D_{b max} | 67.8 mm | maximaler Durchmesser der Gehäuseschulter |
| r_{a max} | 1 mm | maximaler Rundungsradius |
| r_{b max} | 0.6 mm | maximaler Rundungsradius |

Gewicht

| | | |
|----------|----------|---------|
| m | 0.341 kg | Gewicht |
|----------|----------|---------|



7306B.TVP

Schrägkugellager, einreihig, Druckwinkel 40°, Polyamidkäfig, Ringe und Wälzkörper aus
Qualitätswälzlagerstahl

Leistungsdaten

| | | |
|-----------------------|-------------------------|------------------------------------|
| C_r | 32.9 kN | dynamische Tragzahl, radial |
| C_{0r} | 22.2 kN | statische Tragzahl, radial |
| C_{ur} | 1.15 kN | Ermüdungsgrenzbelastung, radial |
| n_G | 12000 min ⁻¹ | Grenzdrehzahl |
| n_B | 8700 min ⁻¹ | Bezugsdrehzahl |