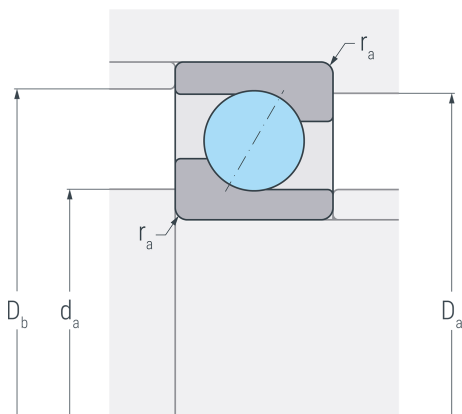
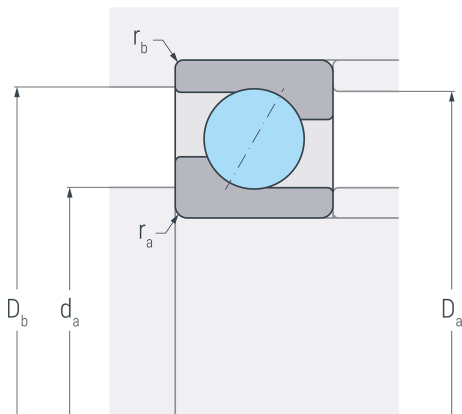
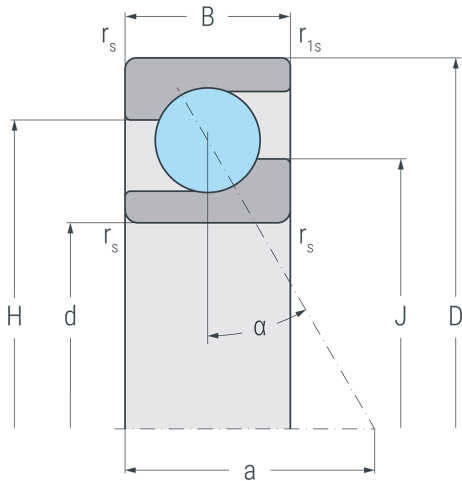


7307B.TVP

Schrägkugellager, einreihig, Druckwinkel 40°, Polyamidkäfig, Ringe und Wälzkörper aus Qualitätswälzlagerstahl



Abmessungen

d	35 mm	Bohrungsdurchmesser
D	80 mm	Außendurchmesser
B	21 mm	Breite
r_{s min}	1.5 mm	minimaler Kantenabstand
r_{1s min}	1 mm	minimaler Kantenabstand
a	35 mm	Stützweite
H	63.1 mm	Borrdurchmesser Außenring
J	52.6 mm	Borrdurchmesser Innenring

Druckwinkel

α	40 °	Druckwinkel
----------------------------	------	-------------

Anschlussmaße

d_{a min}	44 mm	minimaler Durchmesser der Wellenschulter
D_{a max}	71 mm	maximaler Durchmesser der Gehäuseschulter
D_{b max}	74.4 mm	maximaler Durchmesser der Gehäuseschulter
r_{a max}	1.5 mm	maximaler Rundungsradius
r_{b max}	1 mm	maximaler Rundungsradius

Gewicht

m	0.449 kg	Gewicht
----------	----------	---------



7307B.TVP

Schrägkugellager, einreihig, Druckwinkel 40°, Polyamidkäfig, Ringe und Wälzkörper aus
Qualitätswälzlagerstahl

Leistungsdaten

C_r	39.6 kN	dynamische Tragzahl, radial
C_{0r}	27.4 kN	statische Tragzahl, radial
C_{ur}	1.43 kN	Ermüdungsgrenzbelastung, radial
n_G	11000 min ⁻¹	Grenzdrehzahl
n_B	8000 min ⁻¹	Bezugsdrehzahl