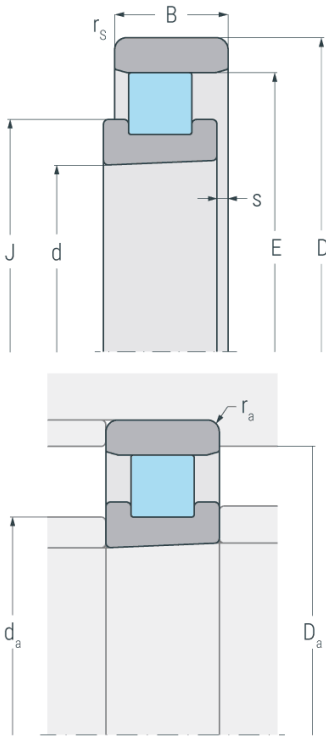


HCN1006K.M1.HP

Hochgenauigkeits-Zylinderrollenlager, einreihig, kegelige Bohrung, Kegel 1:12, Loslager, zwei Borde am Innenring, ohne Bord am Außenring, verkleinerte Radialluft, eingengte Toleranzen, Messingkäfig, Ringe aus Qualitätswälzlagerteil, Wälzkörper aus Siliziumnitrid



Abmessungen

d	30 mm	Bohrungsdurchmesser
D	55 mm	Außendurchmesser
B	13 mm	Breite
$r_{s \min}$	0.6 mm	minimaler Kantenabstand
E	48.5 mm	Laufbahndurchmesser Außenring
J	38.7 mm	Borddurchmesser Innenring
s	1.9 mm	axialer Verschiebeweg

Anschlussmaße

d_a h12	36.5 mm	Durchmesser der Wellenschulter
D_a H12	49.4 mm	Durchmesser der Gehäuseschulter
$r_{a \max}$	0.6 mm	maximaler Rundungsradius

Leistungsdaten

C_r	20.7 kN	dynamische Tragzahl, radial
C_{0r}	19.5 kN	statische Tragzahl, radial
C_{ur}	2 kN	Ermüdungsgrenzbelastung, radial
$n_{G \text{ Grease}}$	26000 min ⁻¹	Grenzdrehzahl, Fettschmierung
$n_{G \text{ oil}}$	31000 min ⁻¹	Grenzdrehzahl, Ölschmierung

Gewicht

m	0.12 kg	Gewicht
----------	---------	---------