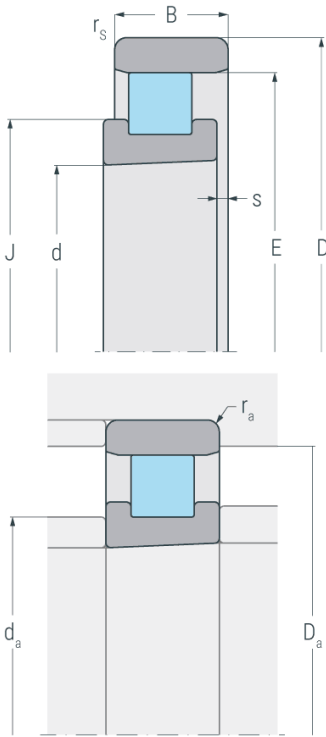


HCN1007K.M1.HP

Hochgenauigkeits-Zylinderrollenlager, einreihig, kegelige Bohrung, Kegel 1:12, Loslager, zwei Borde am Innenring, ohne Bord am Außenring, verkleinerte Radialluft, eingengte Toleranzen, Messingkäfig, Ringe aus Qualitätswälzlagerteil, Wälzkörper aus Siliziumnitrid



Abmessungen

d	35 mm	Bohrungsdurchmesser
D	62 mm	Außendurchmesser
B	14 mm	Breite
r_{s min}	0.6 mm	minimaler Kantenabstand
E	55 mm	Laufbahndurchmesser Außenring
J	44.4 mm	Borddurchmesser Innenring
s	2 mm	axialer Verschiebeweg

Anschlussmaße

d_{a h12}	42 mm	Durchmesser der Wellenschulter
D_{a H12}	56.1 mm	Durchmesser der Gehäuseschulter
r_{a max}	0.6 mm	maximaler Rundungsradius

Leistungsdaten

C_r	25.8 kN	dynamische Tragzahl, radial
C_{0r}	25.5 kN	statische Tragzahl, radial
C_{ur}	2.64 kN	Ermüdungsgrenzbelastung, radial
n_{G Grease}	23000 min ⁻¹	Grenzdrehzahl, Fettschmierung
n_{G oil}	26000 min ⁻¹	Grenzdrehzahl, Ölschmierung

Gewicht

m	0.15 kg	Gewicht
----------	---------	---------