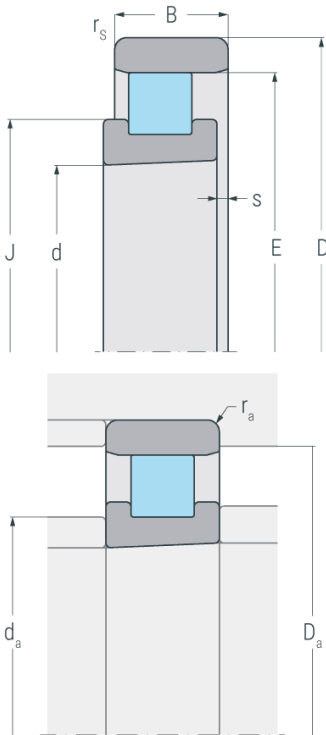


HCN1008K.M1.HP

Hochgenauigkeits-Zylinderrollenlager, einreihig, kegelige Bohrung, Kegel 1:12, Loslager, zwei Borde am Innenring, ohne Bord am Außenring, verkleinerte Radialluft, eingengte Toleranzen, Messingkäfig, Ringe aus Qualitätswälzlagerteil, Wälzkörper aus Siliziumnitrid



Abmessungen

d	40 mm	Bohrungsdurchmesser
D	68 mm	Außendurchmesser
B	15 mm	Breite
$r_{s \min}$	0.6 mm	minimaler Kantenabstand
E	61 mm	Laufbahndurchmesser Außenring
J	49.7 mm	Borddurchmesser Innenring
s	2.1 mm	axialer Verschiebeweg

Anschlussmaße

d_a h12	47 mm	Durchmesser der Wellenschulter
D_a H12	62.1 mm	Durchmesser der Gehäuseschulter
r_a max	0.6 mm	maximaler Rundungsradius

Leistungsdaten

C_r	29.9 kN	dynamische Tragzahl, radial
C_{0r}	30.3 kN	statische Tragzahl, radial
C_{ur}	3.14 kN	Ermüdungsgrenzbelastung, radial
$n_{G \text{ Grease}}$	21000 min ⁻¹	Grenzdrehzahl, Fettschmierung
$n_{G \text{ oil}}$	23000 min ⁻¹	Grenzdrehzahl, Ölschmierung

Gewicht

m	0.19 kg	Gewicht
----------	---------	---------