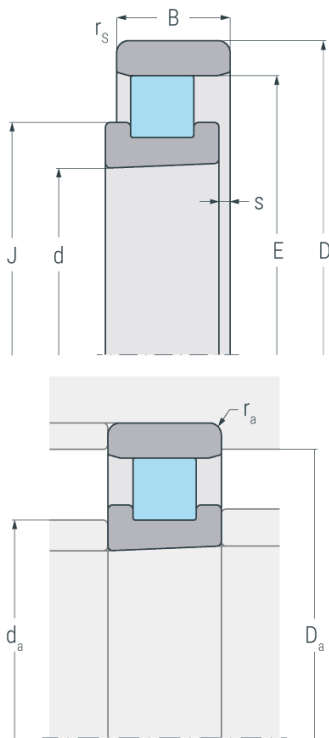


HCN1009K.M1.HP

Hochgenauigkeits-Zylinderrollenlager, einreihig, kegelige Bohrung, Kegel 1:12, Loslager, zwei Borde am Innenring, ohne Bord am Außenring, verkleinerte Radialluft, eingengte Toleranzen, Messingkäfig, Ringe aus Qualitätswälzlagerteil, Wälzkörper aus Siliziumnitrid



Abmessungen

d	45 mm	Bohrungsdurchmesser
D	75 mm	Außendurchmesser
B	16 mm	Breite
$r_{s \min}$	0.6 mm	minimaler Kantenabstand
E	67.5 mm	Laufbahndurchmesser Außenring
J	55.4 mm	Borddurchmesser Innenring
s	2.2 mm	axialer Verschiebeweg

Anschlussmaße

d_a h12	52.5 mm	Durchmesser der Wellenschulter
D_a H12	68.6 mm	Durchmesser der Gehäuseschulter
r_a max	0.6 mm	maximaler Rundungsradius

Leistungsdaten

C_r	35.4 kN	dynamische Tragzahl, radial
C_{0r}	37.1 kN	statische Tragzahl, radial
C_{ur}	3.85 kN	Ermüdungsgrenzbelastung, radial
$n_{G \text{ Grease}}$	20000 min ⁻¹	Grenzdrehzahl, Fettschmierung
$n_{G \text{ oil}}$	22000 min ⁻¹	Grenzdrehzahl, Ölschmierung

Gewicht

m	0.23 kg	Gewicht
----------	---------	---------