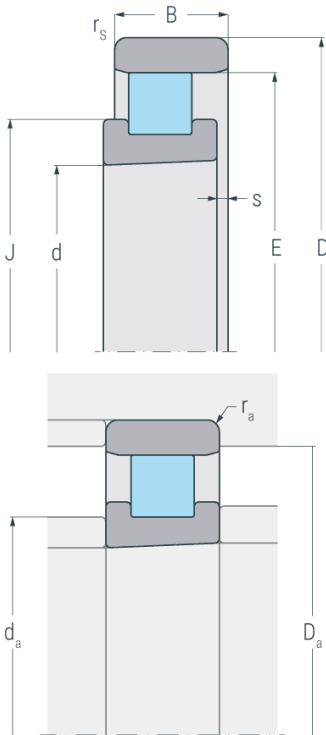


# HCN1011K.M1.HP

Hochgenauigkeits-Zylinderrollenlager, einreihig, kegelige Bohrung, Kegel 1:12, Loslager, zwei Borde am Innenring, ohne Bord am Außenring, verkleinerte Radialluft, eingengte Toleranzen, Messingkäfig, Ringe aus Qualitätswälzlagerteil, Wälzkörper aus Siliziumnitrid



## Abmessungen

<b>d</b>	55 mm	Bohrungsdurchmesser
<b>D</b>	90 mm	Außendurchmesser
<b>B</b>	18 mm	Breite
<b>r<sub>s min</sub></b>	1 mm	minimaler Kantenabstand
<b>E</b>	80.5 mm	Laufbahndurchmesser Außenring
<b>J</b>	67.7 mm	Borddurchmesser Innenring
<b>s</b>	2.5 mm	axialer Verschiebeweg

## Anschlussmaße

<b>d<sub>a h12</sub></b>	64.5 mm	Durchmesser der Wellenschulter
<b>D<sub>a H12</sub></b>	81.8 mm	Durchmesser der Gehäuseschulter
<b>r<sub>a max</sub></b>	1 mm	maximaler Rundungsradius

## Leistungsdaten

<b>C<sub>r</sub></b>	41.3 kN	dynamische Tragzahl, radial
<b>C<sub>0r</sub></b>	46 kN	statische Tragzahl, radial
<b>C<sub>ur</sub></b>	4.8 kN	Ermüdungsgrenzbelastung, radial
<b>n<sub>G Grease</sub></b>	16000 min <sup>-1</sup>	Grenzdrehzahl, Fettschmierung
<b>n<sub>G oil</sub></b>	18000 min <sup>-1</sup>	Grenzdrehzahl, Ölschmierung

## Gewicht

<b>m</b>	0.4 kg	Gewicht
----------	--------	---------