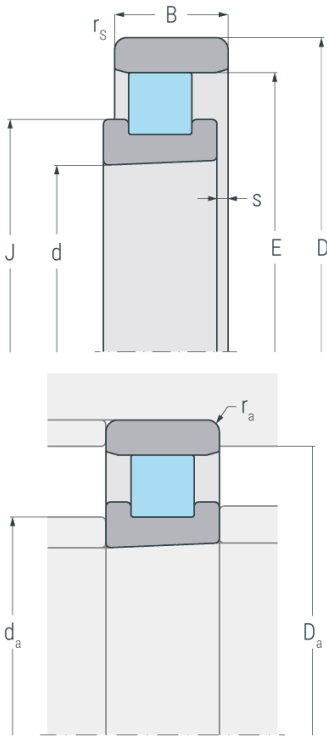


HCN1019K.M1.HP

Hochgenauigkeits-Zylinderrollenlager, einreihig, kegelige Bohrung, Kegel 1:12, Loslager, zwei Borde am Innenring, ohne Bord am Außenring, verkleinerte Radialluft, eingengte Toleranzen, Messingkäfig, Ringe aus Qualitätswälzlagerstahl, Wälzkörper aus Siliziumnitrid



Abmessungen

d	95 mm	Bohrungsdurchmesser
D	145 mm	Außendurchmesser
B	24 mm	Breite
r_{s min}	1.1 mm	minimaler Kantenabstand
E	132 mm	Laufbahndurchmesser Außenring
J	112.6 mm	Borddurchmesser Innenring
s	3.2 mm	axialer Verschiebeweg

Anschlussmaße

d_{a h12}	108 mm	Durchmesser der Wellenschulter
D_{a H12}	133.6 mm	Durchmesser der Gehäuseschulter
r_{a max}	1.1 mm	maximaler Rundungsradius

Leistungsdaten

C_r	95.8 kN	dynamische Tragzahl, radial
C_{0r}	120 kN	statische Tragzahl, radial
C_{ur}	11.9 kN	Ermüdungsgrenzbelastung, radial
n_{G Grease}	9100 min ⁻¹	Grenzdrehzahl, Fettschmierung
n_{G oil}	10000 min ⁻¹	Grenzdrehzahl, Ölschmierung

Gewicht

m	1.2 kg	Gewicht
----------	--------	---------