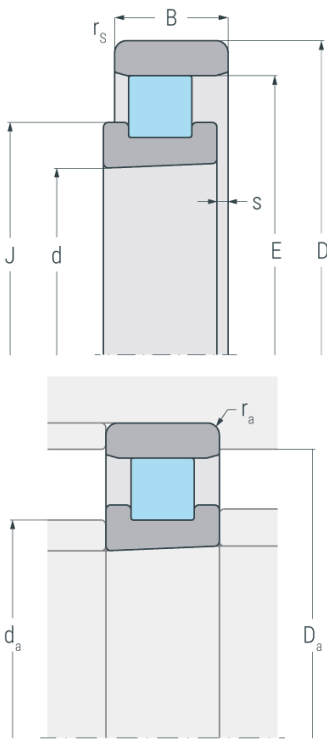


HCN1020K.M1.HP

Hochgenauigkeits-Zylinderrollenlager, einreihig, kegelige Bohrung, Kegel 1:12, Loslager, zwei Borde am Innenring, ohne Bord am Außenring, verkleinerte Radialluft, eingengte Toleranzen, Messingkäfig, Ringe aus Qualitätswälzlagerstahl, Wälzkörper aus Siliziumnitrid



Abmessungen

d	100 mm	Bohrungsdurchmesser
D	150 mm	Außendurchmesser
B	24 mm	Breite
$r_{s \min}$	1.1 mm	minimaler Kantenabstand
E	137 mm	Laufbahndurchmesser Außenring
J	117.6 mm	Borddurchmesser Innenring
s	3.2 mm	axialer Verschiebeweg

Anschlussmaße

$d_a \text{ H12}$	113 mm	Durchmesser der Wellenschulter
$D_a \text{ H12}$	138.6 mm	Durchmesser der Gehäuseschulter
$r_{a \max}$	1.1 mm	maximaler Rundungsradius

Leistungsdaten

C_r	97.2 kN	dynamische Tragzahl, radial
C_{0r}	124 kN	statische Tragzahl, radial
C_{ur}	12.2 kN	Ermüdungsgrenzbelastung, radial
$n_{G \text{ Grease}}$	8700 min^{-1}	Grenzdrehzahl, Fettschmierung
$n_{G \text{ oil}}$	9800 min^{-1}	Grenzdrehzahl, Ölschmierung

Gewicht

m	1.23 kg	Gewicht
----------	---------	---------