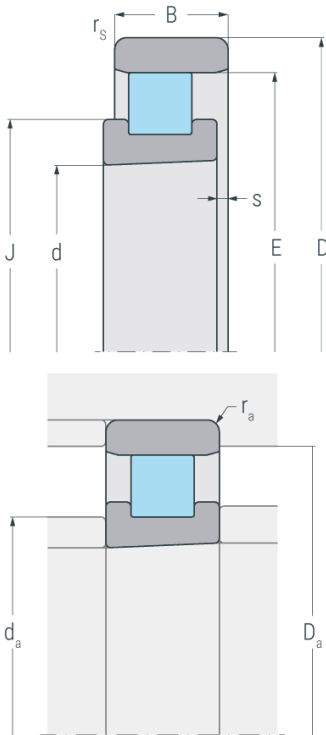


HCN1021K.M1.HP

Hochgenauigkeits-Zylinderrollenlager, einreihig, kegelige Bohrung, Kegel 1:12, Loslager, zwei Borde am Innenring, ohne Bord am Außenring, verkleinerte Radialluft, eingengte Toleranzen, Messingkäfig, Ringe aus Qualitätswälzlagerteil, Wälzkörper aus Siliziumnitrid



Abmessungen

d	105 mm	Bohrungsdurchmesser
D	160 mm	Außendurchmesser
B	26 mm	Breite
$r_{s \min}$	1.1 mm	minimaler Kantenabstand
E	145.5 mm	Laufbahndurchmesser Außenring
J	124.5 mm	Borddurchmesser Innenring
s	3.4 mm	axialer Verschiebeweg

Anschlussmaße

d_a h12	119.5 mm	Durchmesser der Wellenschulter
D_a H12	147.2 mm	Durchmesser der Gehäuseschulter
$r_{a \max}$	1.1 mm	maximaler Rundungsradius

Leistungsdaten

C_r	113 kN	dynamische Tragzahl, radial
C_{0r}	145 kN	statische Tragzahl, radial
C_{ur}	14 kN	Ermüdungsgrenzbelastung, radial
$n_{G \text{ Grease}}$	8200 min ⁻¹	Grenzdrehzahl, Fettschmierung
$n_{G \text{ oil}}$	9100 min ⁻¹	Grenzdrehzahl, Ölschmierung

Gewicht

m	1.61 kg	Gewicht
----------	---------	---------