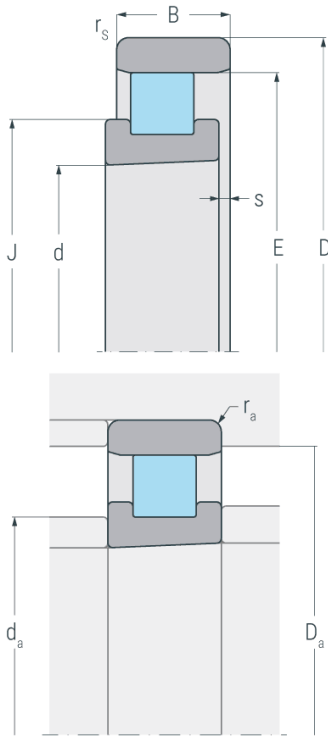


# HCN1919K.M1.HP

Hochgenauigkeits-Zylinderrollenlager, einreihig, kegelige Bohrung, Kegel 1:12, Loslager, zwei Borde am Innenring, ohne Bord am Außenring, verkleinerte Radialluft, eingengte Toleranzen, Messingkäfig, Ringe aus Qualitätswälzlagerteil, Wälzkörper aus Siliziumnitrid



## Abmessungen

<b>d</b>	95 mm	Bohrungsdurchmesser
<b>D</b>	130 mm	Außendurchmesser
<b>B</b>	18 mm	Breite
<b>r<sub>s min</sub></b>	1 mm	minimaler Kantenabstand
<b>E</b>	120.5 mm	Laufbahndurchmesser Außenring
<b>J</b>	107.9 mm	Borddurchmesser Innenring
<b>s</b>	2.5 mm	axialer Verschiebeweg

## Anschlussmaße

<b>d<sub>a</sub> h12</b>	104.5 mm	Durchmesser der Wellenschulter
<b>D<sub>a</sub> H12</b>	122 mm	Durchmesser der Gehäuseschulter
<b>r<sub>a max</sub></b>	1 mm	maximaler Rundungsradius

## Leistungsdaten

<b>C<sub>r</sub></b>	53.3 kN	dynamische Tragzahl, radial
<b>C<sub>0r</sub></b>	74.2 kN	statische Tragzahl, radial
<b>C<sub>ur</sub></b>	7.57 kN	Ermüdungsgrenzbelastung, radial
<b>n<sub>G Grease</sub></b>	10000 min <sup>-1</sup>	Grenzdrehzahl, Fettschmierung
<b>n<sub>G oil</sub></b>	12000 min <sup>-1</sup>	Grenzdrehzahl, Ölschmierung

## Gewicht

<b>m</b>	0.595 kg	Gewicht
----------	----------	---------