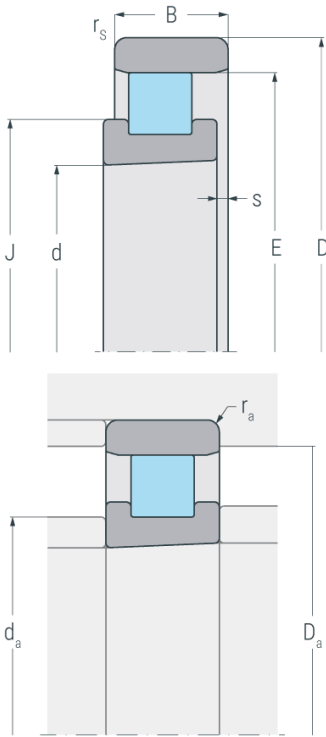


HCN1920K.M1.HP

Hochgenauigkeits-Zylinderrollenlager, einreihig, kegelige Bohrung, Kegel 1:12, Loslager, zwei Borde am Innenring, ohne Bord am Außenring, verkleinerte Radialluft, eingengte Toleranzen, Messingkäfig, Ringe aus Qualitätswälzlagerstahl, Wälzkörper aus Siliziumnitrid



Abmessungen

d	100 mm	Bohrungsdurchmesser
D	140 mm	Außendurchmesser
B	20 mm	Breite
$r_{s \min}$	1 mm	minimaler Kantenabstand
E	130 mm	Laufbahndurchmesser Außenring
J	114.2 mm	Borddurchmesser Innenring
s	2.5 mm	axialer Verschiebeweg

Anschlussmaße

$d_a \text{ H12}$	110 mm	Durchmesser der Wellenschulter
$D_a \text{ H12}$	132 mm	Durchmesser der Gehäuseschulter
$r_{a \max}$	1 mm	maximaler Rundungsradius

Leistungsdaten

C_r	77.4 kN	dynamische Tragzahl, radial
C_{0r}	104 kN	statische Tragzahl, radial
C_{ur}	10.4 kN	Ermüdungsgrenzbelastung, radial
$n_{G \text{ Grease}}$	9100 min^{-1}	Grenzdrehzahl, Fettschmierung
$n_{G \text{ oil}}$	10000 min^{-1}	Grenzdrehzahl, Ölschmierung

Gewicht

m	0.782 kg	Gewicht
----------	----------	---------