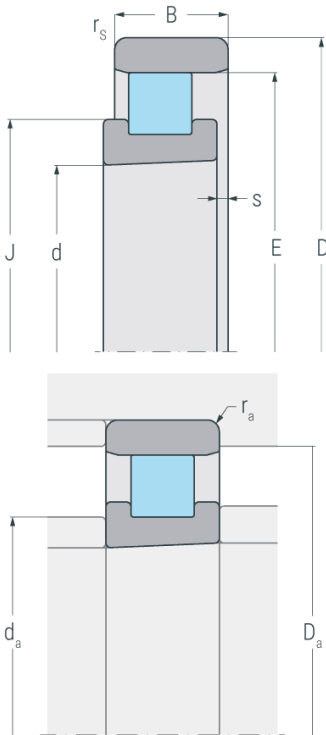


# HCN1921K.M1.HP

Hochgenauigkeits-Zylinderrollenlager, einreihig, kegelige Bohrung, Kegel 1:12, Loslager, zwei Borde am Innenring, ohne Bord am Außenring, verkleinerte Radialluft, eingengte Toleranzen, Messingkäfig, Ringe aus Qualitätswälzlagerteil, Wälzkörper aus Siliziumnitrid



## Abmessungen

<b>d</b>	105 mm	Bohrungsdurchmesser
<b>D</b>	145 mm	Außendurchmesser
<b>B</b>	20 mm	Breite
<b><math>r_{s \text{ min}}</math></b>	1 mm	minimaler Kantenabstand
<b>E</b>	135 mm	Laufbahndurchmesser Außenring
<b>J</b>	119.2 mm	Borddurchmesser Innenring
<b>s</b>	2.5 mm	axialer Verschiebeweg

## Anschlussmaße

<b><math>d_a \text{ h12}</math></b>	115 mm	Durchmesser der Wellenschulter
<b><math>D_a \text{ H12}</math></b>	137 mm	Durchmesser der Gehäuseschulter
<b><math>r_{a \text{ max}}</math></b>	1 mm	maximaler Rundungsradius

## Leistungsdaten

<b><math>C_r</math></b>	78.7 kN	dynamische Tragzahl, radial
<b><math>C_{0r}</math></b>	108 kN	statische Tragzahl, radial
<b><math>C_{ur}</math></b>	10.7 kN	Ermüdungsgrenzbelastung, radial
<b><math>n_{G \text{ Grease}}</math></b>	8700 $\text{min}^{-1}$	Grenzdrehzahl, Fettschmierung
<b><math>n_{G \text{ oil}}</math></b>	9800 $\text{min}^{-1}$	Grenzdrehzahl, Ölschmierung

## Gewicht

<b>m</b>	0.814 kg	Gewicht
----------	----------	---------