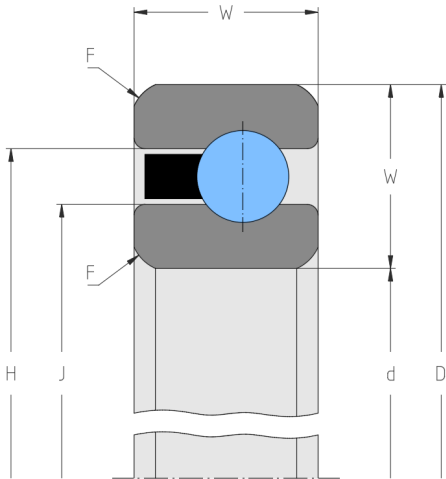


# KB020CMH0

Rillenkugellager, einreihig, Baureihe B, Ringe und Wälzkörper aus Qualitätswälzlagerstahl 100Cr6, Messing-Schnappkäfig, ABEC 1F

\*) der Parameter „W“ in der Grafik entspricht im Deutschen dem Parameter „B“ für „Breite“.



## Abmessungen

<b>d</b>	2 inch 50.8 mm	Bohrungsdurchmesser
<b>D</b>	2.625 inch 66.675 mm	Außendurchmesser
<b>B</b>	0.3125 inch 7.938 mm	Breite
<b>F</b>	0.04 inch 1 mm	minimaler Kantenabstand
<b>H</b>	2.3937 inch 60.8 mm	Borrdurchmesser Außenring
<b>J</b>	2.2323 inch 56.7 mm	Borrdurchmesser Innenring

## Leistungsdaten

<b>C<sub>r</sub></b>	auf Anfrage lbf auf Anfrage kN	dynamische Tragzahl, radial
<b>C<sub>r</sub> (ISO)</b>	3.034 lbf 13.5 kN	dynamische Tragzahl, radial, nach ISO 281
<b>C<sub>0r</sub></b>	auf Anfrage lbf auf Anfrage kN	statische Tragzahl, radial
<b>C<sub>0r</sub> (ISO)</b>	1.31 lbf 5.83 kN	statische Tragzahl, radial, nach ISO 76
<b>n<sub>G</sub></b>	auf Anfrage min <sup>-1</sup>	Grenzdrehzahl

## Gewicht

<b>m</b>	0.16 lbs 0.073 kg	Gewicht
----------	----------------------	---------