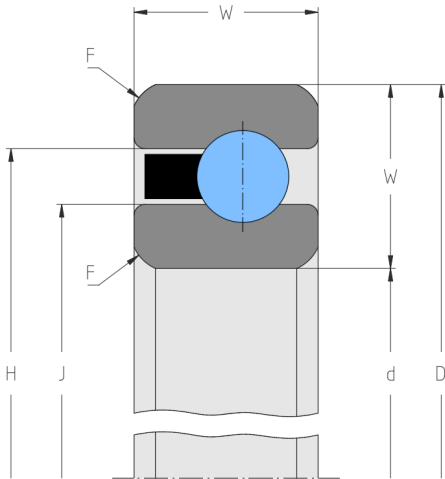


# KD040CMH0

Rillenkugellager, einreihig, Baureihe D, Ringe und Wälzkörper aus Qualitätswälzlagerstahl 100Cr6, Messing-Schnappkäfig, ABEC 1F

\*) der Parameter „W“ in der Grafik entspricht im Deutschen dem Parameter „B“ für „Breite“.



## Abmessungen

<b>d</b>	4 inch 101.6 mm	Bohrungsdurchmesser
<b>D</b>	5 inch 127 mm	Außendurchmesser
<b>B</b>	0.5 inch 12.7 mm	Breite
<b>F</b>	0.06 inch 1.5 mm	minimaler Kantenabstand
<b>H</b>	4.6299 inch 117.6 mm	Borddurchmesser Außenring
<b>J</b>	4.3701 inch 111 mm	Borddurchmesser Innenring

## Leistungsdaten

<b>C<sub>r</sub></b>	auf Anfrage lbf auf Anfrage kN	dynamische Tragzahl, radial
<b>C<sub>r</sub> (ISO)</b>	6.265 lbf 27.9 kN	dynamische Tragzahl, radial, nach ISO 281
<b>C<sub>0r</sub></b>	auf Anfrage lbf auf Anfrage kN	statische Tragzahl, radial
<b>C<sub>0r</sub> (ISO)</b>	3.89 lbf 17.3 kN	statische Tragzahl, radial, nach ISO 76
<b>n<sub>G</sub></b>	auf Anfrage min <sup>-1</sup>	Grenzdrehzahl

## Gewicht

<b>m</b>	0.78 lbs 0.354 kg	Gewicht
----------	----------------------	---------