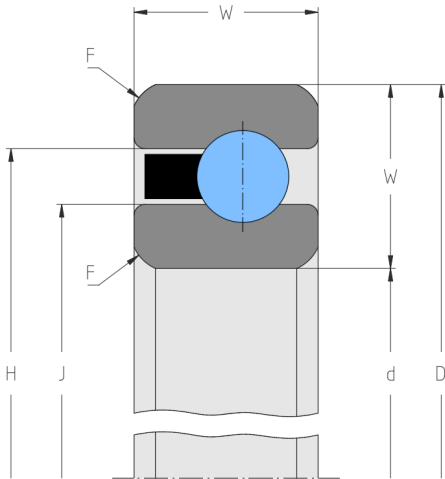


KD060CMH0

Rillenkugellager, einreihig, Baureihe D, Ringe und Wälzkörper aus Qualitätswälzlagerstahl 100Cr6, Messing-Schnappkäfig, ABEC 1F

*) der Parameter „W“ in der Grafik entspricht im Deutschen dem Parameter „B“ für „Breite“.



Abmessungen

d	6 inch 152.4 mm	Bohrungsdurchmesser
D	7 inch 177.8 mm	Außendurchmesser
B	0.5 inch 12.7 mm	Breite
F	0.06 inch 1.5 mm	minimaler Kantenabstand
H	6.6299 inch 168.4 mm	Borddurchmesser Außenring
J	6.3701 inch 161.8 mm	Borddurchmesser Innenring

Leistungsdaten

C_r	auf Anfrage lbf auf Anfrage kN	dynamische Tragzahl, radial
C_r (ISO)	7.223 lbf 32.1 kN	dynamische Tragzahl, radial, nach ISO 281
C_{0r}	auf Anfrage lbf auf Anfrage kN	statische Tragzahl, radial
C_{0r} (ISO)	5.48 lbf 24.4 kN	statische Tragzahl, radial, nach ISO 76
n_G	auf Anfrage min ⁻¹	Grenzdrehzahl

Gewicht

m	1.16 lbs 0.526 kg	Gewicht
----------	----------------------	---------