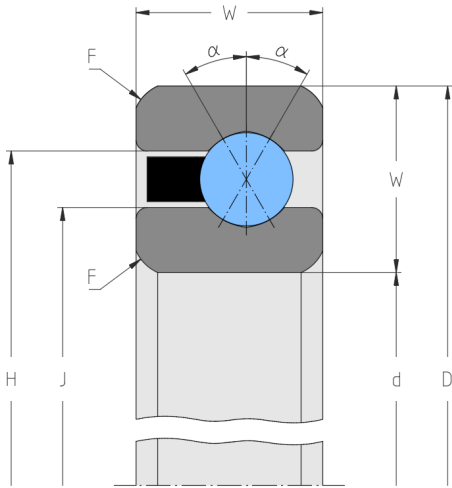


KD100XMH0

Vierpunktlager, Baureihe D, Ringe und Wälzkörper aus Qualitätswälzlagerstahl 100Cr6, Messing-Schnappkäfig, ABEC 1F

*) der Parameter „W“ in der Grafik entspricht im Deutschen dem Parameter „B“ für „Breite“.



Abmessungen

d	10 inch 254 mm	Bohrungsdurchmesser
D	11 inch 279.4 mm	Außendurchmesser
B	0.5 inch 12.7 mm	Breite
F	0.06 inch 1.5 mm	minimaler Kantenabstand
H	10.6299 inch 270 mm	Borrdurchmesser Außenring
J	10.3701 inch 263.4 mm	Borrdurchmesser Innenring

Druckwinkel

α	30 °	Druckwinkel
----------	------	-------------

Leistungsdaten

C_r	auf Anfrage lbf auf Anfrage kN	dynamische Tragzahl, radial
C_r (ISO)	8.0356 lbf 35.7 kN	dynamische Tragzahl, radial, nach ISO 281
C_{0r}	auf Anfrage lbf auf Anfrage kN	statische Tragzahl, radial
C_{0r} (ISO)	8.623 lbf 38.4 kN	statische Tragzahl, radial, nach ISO 76
n_G	auf Anfrage min ⁻¹	Grenzdrehzahl

Gewicht

m	1.88 lbs 0.853 kg	Gewicht
----------	----------------------	---------