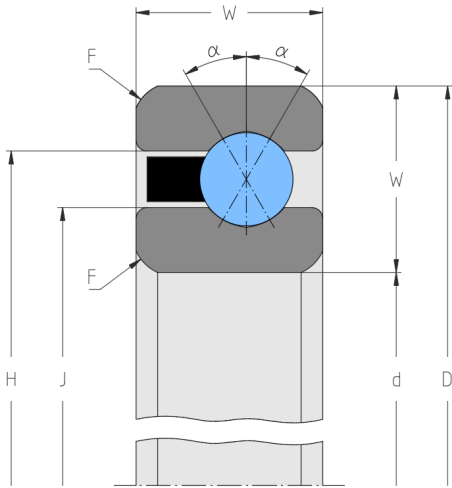


KD120XMH0

Vierpunktlager, Baureihe D, Ringe und Wälzkörper aus Qualitätswälzlagerstahl 100Cr6, Messing-Schnappkäfig, ABEC 1F

*) der Parameter „W“ in der Grafik entspricht im Deutschen dem Parameter „B“ für „Breite“.



Abmessungen

d	12 inch 304.8 mm	Bohrungsdurchmesser
D	13 inch 330.2 mm	Außendurchmesser
B	0.5 inch 12.7 mm	Breite
F	0.06 inch 1.5 mm	minimaler Kantenabstand
H	12.6299 inch 320.8 mm	Borrdurchmesser Außenring
J	12.3701 inch 314.2 mm	Borrdurchmesser Innenring

Druckwinkel

α	30 °	Druckwinkel
----------------------------	------	-------------

Leistungsdaten

C_r	auf Anfrage lbf auf Anfrage kN	dynamische Tragzahl, radial
C_r (ISO)	9.026 lbf 40.1 kN	dynamische Tragzahl, radial, nach ISO 281
C_{0r}	auf Anfrage lbf auf Anfrage kN	statische Tragzahl, radial
C_{0r} (ISO)	10.266 lbf 45.7 kN	statische Tragzahl, radial, nach ISO 76
n_G	auf Anfrage min ⁻¹	Grenzdrehzahl

Gewicht

m	2.25 lbs 1.02 kg	Gewicht
----------	---------------------	---------