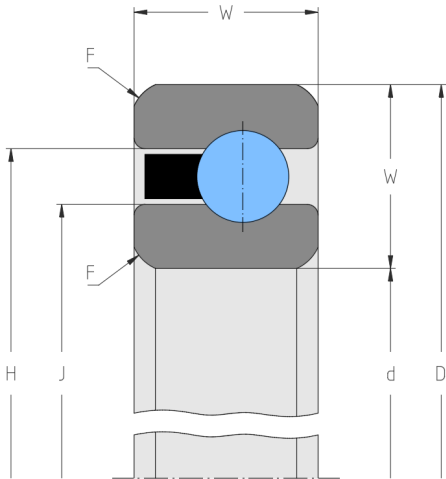


KF055CMH0

Rillenkugellager, einreihig, Baureihe F, Ringe und Wälzkörper aus Qualitätswälzlagerstahl 100Cr6, Messing-Schnappkäfig, ABEC 1F

*) der Parameter „W“ in der Grafik entspricht im Deutschen dem Parameter „B“ für „Breite“.



Abmessungen

d	5.5 inch 139.7 mm	Bohrungsdurchmesser
D	7 inch 177.8 mm	Außendurchmesser
B	0.75 inch 19.05 mm	Breite
F	0.08 inch 2 mm	minimaler Kantenabstand
H	6.4449 inch 163.7 mm	Borrdurchmesser Außenring
J	6.0551 inch 153.8 mm	Borrdurchmesser Innenring

Leistungsdaten

C_r	auf Anfrage lbf auf Anfrage kN	dynamische Tragzahl, radial
C_r (ISO)	10.5 lbf 46.7 kN	dynamische Tragzahl, radial, nach ISO 281
C_{0r}	auf Anfrage lbf auf Anfrage kN	statische Tragzahl, radial
C_{0r} (ISO)	8.11 lbf 36.1 kN	statische Tragzahl, radial, nach ISO 76
n_G	auf Anfrage min ⁻¹	Grenzdrehzahl

Gewicht

m	2.5 lbs 1.13 kg	Gewicht
----------	--------------------	---------