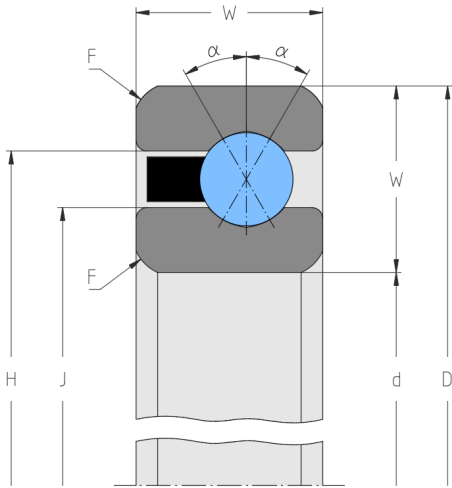


KF060XMH0

Vierpunktlager, Baureihe F, Ringe und Wälzkörper aus Qualitätswälzlagerstahl 100Cr6, Messing-Schnappkäfig, ABEC 1F

*) der Parameter „W“ in der Grafik entspricht im Deutschen dem Parameter „B“ für „Breite“.



Abmessungen

d	6 inch 152.4 mm	Bohrungsdurchmesser
D	7.5 inch 190.5 mm	Außendurchmesser
B	0.75 inch 19.05 mm	Breite
F	0.08 inch 2 mm	minimaler Kantenabstand
H	6.9449 inch 176.4 mm	Borrdurchmesser Außenring
J	6.5551 inch 166.5 mm	Borrdurchmesser Innenring

Druckwinkel

α	30 °	Druckwinkel
----------------------------	------	-------------

Leistungsdaten

C_r	auf Anfrage lbf auf Anfrage kN	dynamische Tragzahl, radial
C_r (ISO)	11.052 lbf 49.2 kN	dynamische Tragzahl, radial, nach ISO 281
C_{0r}	auf Anfrage lbf auf Anfrage kN	statische Tragzahl, radial
C_{0r} (ISO)	8.756 lbf 38.9 kN	statische Tragzahl, radial, nach ISO 76
n_G	auf Anfrage min ⁻¹	Grenzdrehzahl

Gewicht

m	2.7 lbs 1.22 kg	Gewicht
----------	--------------------	---------