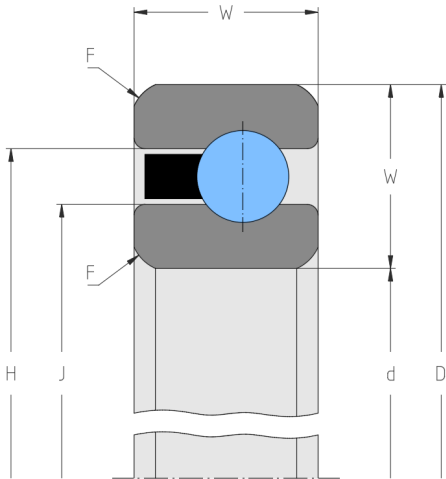


KF090CMH0

Rillenkugellager, einreihig, Baureihe F, Ringe und Wälzkörper aus Qualitätswälzlagerstahl 100Cr6, Messing-Schnappkäfig, ABEC 1F

*) der Parameter „W“ in der Grafik entspricht im Deutschen dem Parameter „B“ für „Breite“.



Abmessungen

d	9 inch 228.6 mm	Bohrungsdurchmesser
D	10.5 inch 266.7 mm	Außendurchmesser
B	0.75 inch 19.05 mm	Breite
F	0.08 inch 2 mm	minimaler Kantenabstand
H	9.9449 inch 252.6 mm	Borndurchmesser Außenring
J	9.5551 inch 242.7 mm	Borndurchmesser Innenring

Leistungsdaten

C_r	auf Anfrage lbf auf Anfrage kN	dynamische Tragzahl, radial
C_r (ISO)	12.741 lbf 56.7 kN	dynamische Tragzahl, radial, nach ISO 281
C_{0r}	auf Anfrage lbf auf Anfrage kN	statische Tragzahl, radial
C_{0r} (ISO)	12.329 lbf 54.8 kN	statische Tragzahl, radial, nach ISO 76
n_G	auf Anfrage min ⁻¹	Grenzdrehzahl

Gewicht

m	3.9 lbs 1.77 kg	Gewicht
----------	--------------------	---------