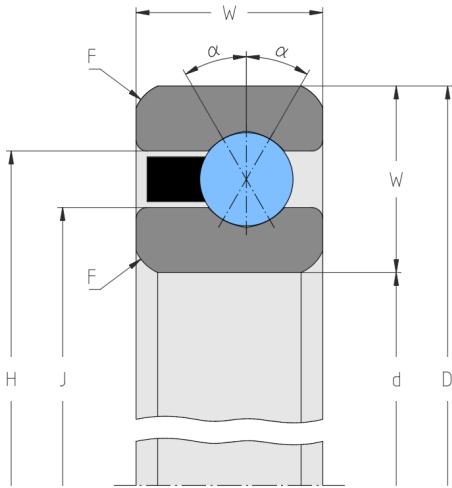


KG100XMHO

Vierpunktlager, Baureihe G, Ringe und Wälzkörper aus Qualitätswälzlagerstahl 100Cr6, Messing-Schnappkäfig, ABEC 1F

*) der Parameter „W“ in der Grafik entspricht im Deutschen dem Parameter „B“ für „Breite“.



Abmessungen

d	10 inch 254 mm	Bohrungsdurchmesser
D	12 inch 304.8 mm	Außendurchmesser
B	1 inch 25.4 mm	Breite
F	0.08 inch 2 mm	minimaler Kantenabstand
H	11.2559 inch 285.9 mm	Borrdurchmesser Außenring
J	10.7402 inch 272.8 mm	Borrdurchmesser Innenring

Druckwinkel

α	30 °	Druckwinkel
----------------------------	------	-------------

Leistungsdaten

C_r	auf Anfrage lbf auf Anfrage kN	dynamische Tragzahl, radial
C_r (ISO)	17.975 lbf 80 kN	dynamische Tragzahl, radial, nach ISO 281
C_{0r}	auf Anfrage lbf auf Anfrage kN	statische Tragzahl, radial
C_{0r} (ISO)	18.786 lbf 83.6 kN	statische Tragzahl, radial, nach ISO 76
n_G	auf Anfrage min ⁻¹	Grenzdrehzahl

Gewicht

m	7.9 lbs 3.58 kg	Gewicht
----------	--------------------	---------