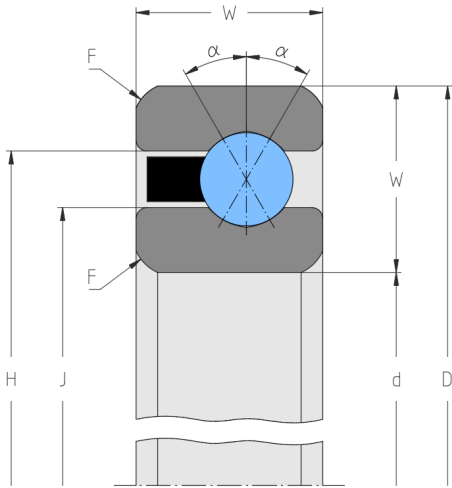


KG120XMHO

Vierpunktlager, Baureihe G, Ringe und Wälzkörper aus Qualitätswälzlagerstahl 100Cr6, Messing-Schnappkäfig, ABEC 1F

*) der Parameter „W“ in der Grafik entspricht im Deutschen dem Parameter „B“ für „Breite“.



Abmessungen

d	12 inch 304.8 mm	Bohrungsdurchmesser
D	14 inch 355.6 mm	Außendurchmesser
B	1 inch 25.4 mm	Breite
F	0.08 inch 2 mm	minimaler Kantenabstand
H	13.2559 inch 336.7 mm	Borrdurchmesser Außenring
J	12.7402 inch 323.6 mm	Borrdurchmesser Innenring

Druckwinkel

α	30 °	Druckwinkel
----------	------	-------------

Leistungsdaten

C_r	auf Anfrage lbf auf Anfrage kN	dynamische Tragzahl, radial
C_r (ISO)	19.06 lbf 84.8 kN	dynamische Tragzahl, radial, nach ISO 281
C_{0r}	auf Anfrage lbf auf Anfrage kN	statische Tragzahl, radial
C_{0r} (ISO)	21.919 lbf 97.5 kN	statische Tragzahl, radial, nach ISO 76
n_G	auf Anfrage min ⁻¹	Grenzdrehzahl

Gewicht

m	9.3 lbs 4.22 kg	Gewicht
----------	--------------------	---------