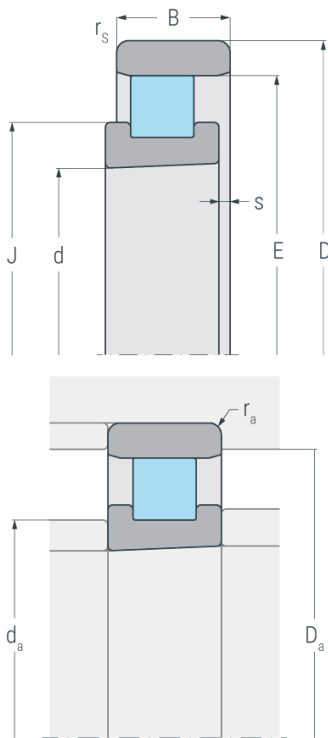


N1006K.M1.HP

Hochgenauigkeits-Zylinderrollenlager, einreihig, kegelige Bohrung, Kegel 1:12, Loslager, zwei Borde am Innenring, ohne Bord am Außenring, verkleinerte Radialluft, eingengte Toleranzen, Messingkäfig, Ringe und Wälzkörper aus Qualitätswälzlagerteil



Abmessungen

d	30 mm	Bohrungsdurchmesser
D	55 mm	Außendurchmesser
B	13 mm	Breite
r_{s min}	0.6 mm	minimaler Kantenabstand
E	48.5 mm	Laufbahndurchmesser Außenring
J	38.7 mm	Borddurchmesser Innenring
s	1.9 mm	axialer Verschiebeweg

Anschlussmaße

d_{a h12}	36.5 mm	Durchmesser der Wellenschulter
D_{a H12}	49.4 mm	Durchmesser der Gehäuseschulter
r_{a max}	0.6 mm	maximaler Rundungsradius

Leistungsdaten

C_r	20.7 kN	dynamische Tragzahl, radial
C_{0r}	21.1 kN	statische Tragzahl, radial
C_{ur}	2.64 kN	Ermüdungsgrenzbelastung, radial
n_{G Grease}	20000 min ⁻¹	Grenzdrehzahl, Fettschmierung
n_{G oil}	24000 min ⁻¹	Grenzdrehzahl, Ölschmierung

Gewicht

m	0.13 kg	Gewicht
----------	---------	---------