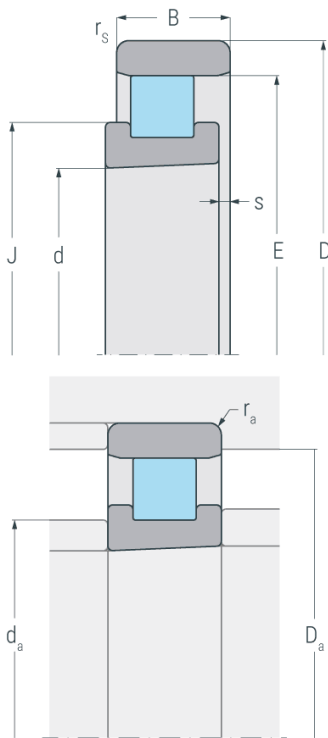


# N1007K.M1.HP

Hochgenauigkeits-Zylinderrollenlager, einreihig, kegelige Bohrung, Kegel 1:12, Loslager, zwei Borde am Innenring, ohne Bord am Außenring, verkleinerte Radialluft, eingengte Toleranzen, Messingkäfig, Ringe und Wälzkörper aus Qualitätswälzlagerstahl



## Abmessungen

<b>d</b>	35 mm	Bohrungsdurchmesser
<b>D</b>	62 mm	Außendurchmesser
<b>B</b>	14 mm	Breite
<b>r<sub>s min</sub></b>	0.6 mm	minimaler Kantenabstand
<b>E</b>	55 mm	Laufbahndurchmesser Außenring
<b>J</b>	44.4 mm	Borddurchmesser Innenring
<b>s</b>	2 mm	axialer Verschiebeweg

## Anschlussmaße

<b>d<sub>a h12</sub></b>	42 mm	Durchmesser der Wellenschulter
<b>D<sub>a H12</sub></b>	56.1 mm	Durchmesser der Gehäuseschulter
<b>r<sub>a max</sub></b>	0.6 mm	maximaler Rundungsradius

## Leistungsdaten

<b>C<sub>r</sub></b>	25.8 kN	dynamische Tragzahl, radial
<b>C<sub>0r</sub></b>	27.7 kN	statische Tragzahl, radial
<b>C<sub>ur</sub></b>	3.47 kN	Ermüdungsgrenzbelastung, radial
<b>n<sub>G Grease</sub></b>	18000 min <sup>-1</sup>	Grenzdrehzahl, Fettschmierung
<b>n<sub>G oil</sub></b>	20000 min <sup>-1</sup>	Grenzdrehzahl, Ölschmierung

## Gewicht

<b>m</b>	0.17 kg	Gewicht
----------	---------	---------