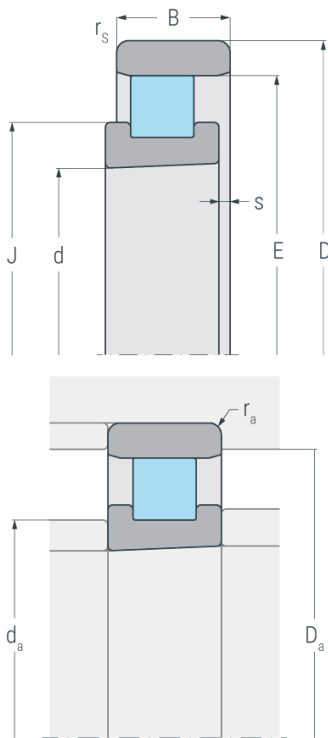


N1008K.M1.HP

Hochgenauigkeits-Zylinderrollenlager, einreihig, kegelige Bohrung, Kegel 1:12, Loslager, zwei Borde am Innenring, ohne Bord am Außenring, verkleinerte Radialluft, eingengte Toleranzen, Messingkäfig, Ringe und Wälzkörper aus Qualitätswälzlagerstahl



Abmessungen

d	40 mm	Bohrungsdurchmesser
D	68 mm	Außendurchmesser
B	15 mm	Breite
r_{s min}	0.6 mm	minimaler Kantenabstand
E	61 mm	Laufbahndurchmesser Außenring
J	49.7 mm	Borddurchmesser Innenring
s	2.1 mm	axialer Verschiebeweg

Anschlussmaße

d_{a h12}	47 mm	Durchmesser der Wellenschulter
D_{a H12}	62.1 mm	Durchmesser der Gehäuseschulter
r_{a max}	0.6 mm	maximaler Rundungsradius

Leistungsdaten

C_r	29.9 kN	dynamische Tragzahl, radial
C_{0r}	32.8 kN	statische Tragzahl, radial
C_{ur}	4.13 kN	Ermüdungsgrenzbelastung, radial
n_{G Grease}	16000 min ⁻¹	Grenzdrehzahl, Fettschmierung
n_{G oil}	18000 min ⁻¹	Grenzdrehzahl, Ölschmierung

Gewicht

m	0.21 kg	Gewicht
----------	---------	---------