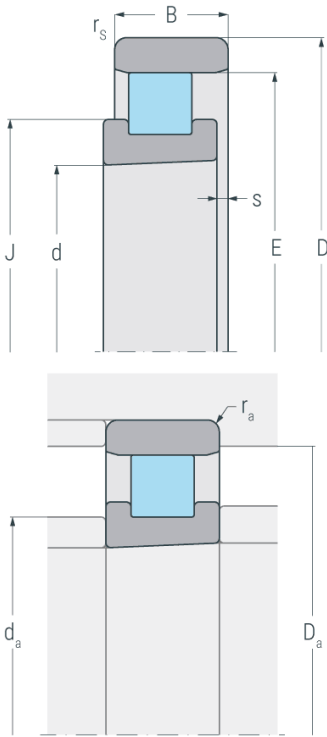


N1010K.M1.HP

Hochgenauigkeits-Zylinderrollenlager, einreihig, kegelige Bohrung, Kegel 1:12, Loslager, zwei Borde am Innenring, ohne Bord am Außenring, verkleinerte Radialluft, eingengte Toleranzen, Messingkäfig, Ringe und Wälzkörper aus Qualitätswälzlagerstahl



Abmessungen

d	50 mm	Bohrungsdurchmesser
D	80 mm	Außendurchmesser
B	16 mm	Breite
$r_{s \text{ min}}$	0.6 mm	minimaler Kantenabstand
E	72.5 mm	Laufbahndurchmesser Außenring
J	60.5 mm	Borddurchmesser Innenring
s	2.2 mm	axialer Verschiebeweg

Anschlussmaße

$d_a \text{ H12}$	57.5 mm	Durchmesser der Wellenschulter
$D_a \text{ H12}$	73.6 mm	Durchmesser der Gehäuseschulter
$r_{a \text{ max}}$	0.6 mm	maximaler Rundungsradius

Leistungsdaten

C_r	36.3 kN	dynamische Tragzahl, radial
C_{0r}	42.6 kN	statische Tragzahl, radial
C_{ur}	5.37 kN	Ermüdungsgrenzbelastung, radial
$n_{G \text{ Grease}}$	14000 min^{-1}	Grenzdrehzahl, Fettschmierung
$n_{G \text{ oil}}$	16000 min^{-1}	Grenzdrehzahl, Ölschmierung

Gewicht

m	0.28 kg	Gewicht
----------	---------	---------