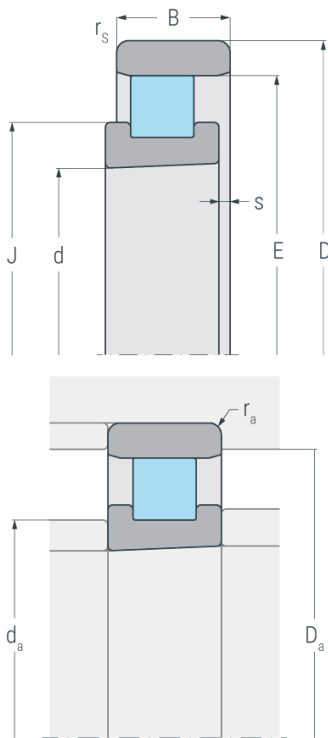


# N1019K.M1.HP

Hochgenauigkeits-Zylinderrollenlager, einreihig, kegelige Bohrung, Kegel 1:12, Loslager, zwei Borde am Innenring, ohne Bord am Außenring, verkleinerte Radialluft, eingengte Toleranzen, Messingkäfig, Ringe und Wälzkörper aus Qualitätswälzlagerteil



## Abmessungen

<b>d</b>	95 mm	Bohrungsdurchmesser
<b>D</b>	145 mm	Außendurchmesser
<b>B</b>	24 mm	Breite
<b><math>r_{s \min}</math></b>	1.1 mm	minimaler Kantenabstand
<b>E</b>	132 mm	Laufbahndurchmesser Außenring
<b>J</b>	112.6 mm	Borddurchmesser Innenring
<b>s</b>	3.2 mm	axialer Verschiebeweg

## Anschlussmaße

<b><math>d_a</math> h12</b>	108 mm	Durchmesser der Wellenschulter
<b><math>D_a</math> H12</b>	133.6 mm	Durchmesser der Gehäuseschulter
<b><math>r_{a \max}</math></b>	1.1 mm	maximaler Rundungsradius

## Leistungsdaten

<b><math>C_r</math></b>	95.8 kN	dynamische Tragzahl, radial
<b><math>C_{0r}</math></b>	130 kN	statische Tragzahl, radial
<b><math>C_{ur}</math></b>	15.6 kN	Ermüdungsgrenzbelastung, radial
<b><math>n_{G \text{ Grease}}</math></b>	7000 min <sup>-1</sup>	Grenzdrehzahl, Fettschmierung
<b><math>n_{G \text{ Oil}}</math></b>	8000 min <sup>-1</sup>	Grenzdrehzahl, Ölschmierung

## Gewicht

<b>m</b>	1.3376 kg	Gewicht
----------	-----------	---------