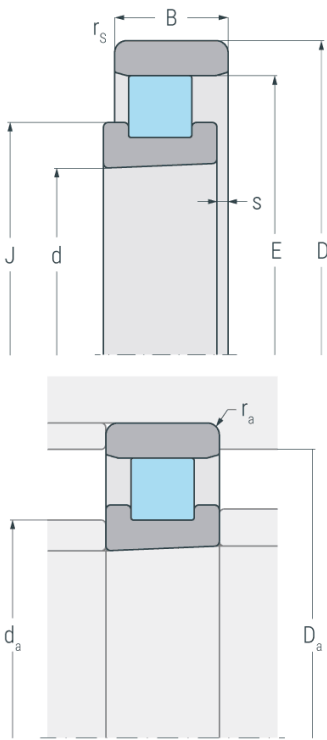


N1022K.M1.HP

Hochgenauigkeits-Zylinderrollenlager, einreihig, kegelige Bohrung, Kegel 1:12, Loslager, zwei Borde am Innenring, ohne Bord am Außenring, verkleinerte Radialluft, eingengte Toleranzen, Messingkäfig, Ringe und Wälzkörper aus Qualitätswälzlagerstahl



Abmessungen

d	110 mm	Bohrungsdurchmesser
D	170 mm	Außendurchmesser
B	28 mm	Breite
r_{s min}	1.1 mm	minimaler Kantenabstand
E	155 mm	Laufbahndurchmesser Außenring
J	130.8 mm	Borddurchmesser Innenring
s	3.4 mm	axialer Verschiebeweg

Anschlussmaße

d_{a H12}	125 mm	Durchmesser der Wellenschulter
D_{a H12}	156.7 mm	Durchmesser der Gehäuseschulter
r_{a max}	1.1 mm	maximaler Rundungsradius

Leistungsdaten

C_r	140 kN	dynamische Tragzahl, radial
C_{0r}	190 kN	statische Tragzahl, radial
C_{ur}	21.8 kN	Ermüdungsgrenzbelastung, radial
n_{G Grease}	6000 min ⁻¹	Grenzdrehzahl, Fettschmierung
n_{G oil}	6700 min ⁻¹	Grenzdrehzahl, Ölschmierung

Gewicht

m	2.23 kg	Gewicht
----------	---------	---------