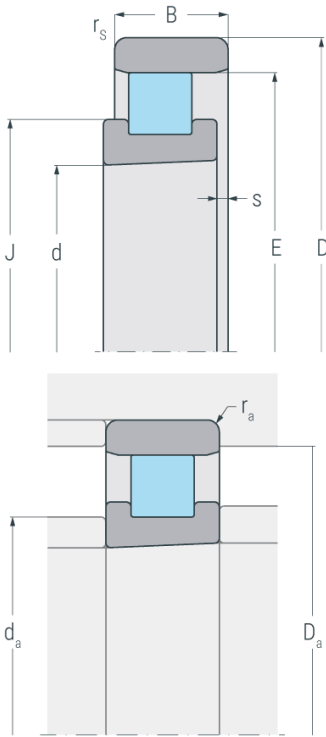


N1911K.M1.HP

Hochgenauigkeits-Zylinderrollenlager, einreihig, kegelige Bohrung, Kegel 1:12, Loslager, zwei Borde am Innenring, ohne Bord am Außenring, verkleinerte Radialluft, eingengte Toleranzen, Messingkäfig, Ringe und Wälzkörper aus Qualitätswälzlagerteil



Abmessungen

d	55 mm	Bohrungsdurchmesser
D	80 mm	Außendurchmesser
B	13 mm	Breite
$r_{s \min}$	1 mm	minimaler Kantenabstand
E	73.5 mm	Laufbahndurchmesser Außenring
J	64.1 mm	Borddurchmesser Innenring
s	1.9 mm	axialer Verschiebeweg

Anschlussmaße

$d_a H12$	61.5 mm	Durchmesser der Wellenschulter
$D_a H12$	74 mm	Durchmesser der Gehäuseschulter
$r_{a \max}$	1 mm	maximaler Rundungsradius

Leistungsdaten

C_r	25 kN	dynamische Tragzahl, radial
C_{0r}	31.5 kN	statische Tragzahl, radial
C_{ur}	4.44 kN	Ermüdungsgrenzbelastung, radial
$n_{G \text{ Grease}}$	14000 min^{-1}	Grenzdrehzahl, Fettschmierung
$n_{G \text{ Oil}}$	16000 min^{-1}	Grenzdrehzahl, Ölschmierung

Gewicht

m	0.21 kg	Gewicht
----------	---------	---------