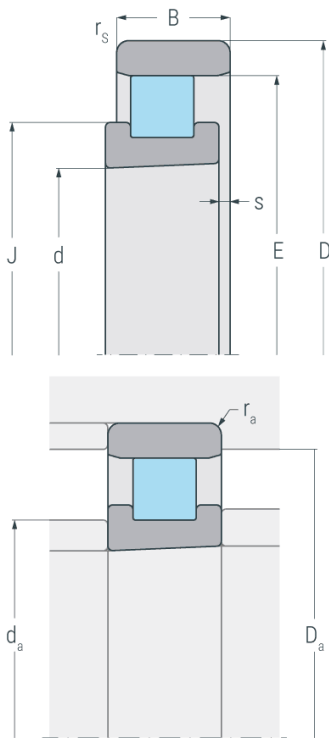


N1912K.M1.HP

Hochgenauigkeits-Zylinderrollenlager, einreihig, kegelige Bohrung, Kegel 1:12, Loslager, zwei Borde am Innenring, ohne Bord am Außenring, verkleinerte Radialluft, eingengte Toleranzen, Messingkäfig, Ringe und Wälzkörper aus Qualitätswälzlagerteil



Abmessungen

d	60 mm	Bohrungsdurchmesser
D	85 mm	Außendurchmesser
B	13 mm	Breite
r_{s min}	1 mm	minimaler Kantenabstand
E	78.5 mm	Laufbahndurchmesser Außenring
J	69.1 mm	Borddurchmesser Innenring
s	1.9 mm	axialer Verschiebeweg

Anschlussmaße

d_{a H12}	66.5 mm	Durchmesser der Wellenschulter
D_{a H12}	79 mm	Durchmesser der Gehäuseschulter
r_{a max}	1 mm	maximaler Rundungsradius

Leistungsdaten

C_r	26 kN	dynamische Tragzahl, radial
C_{0r}	34 kN	statische Tragzahl, radial
C_{ur}	4.62 kN	Ermüdungsgrenzbelastung, radial
n_{G Grease}	13000 min ⁻¹	Grenzdrehzahl, Fettschmierung
n_{G oil}	15000 min ⁻¹	Grenzdrehzahl, Ölschmierung

Gewicht

m	0.22 kg	Gewicht
----------	---------	---------