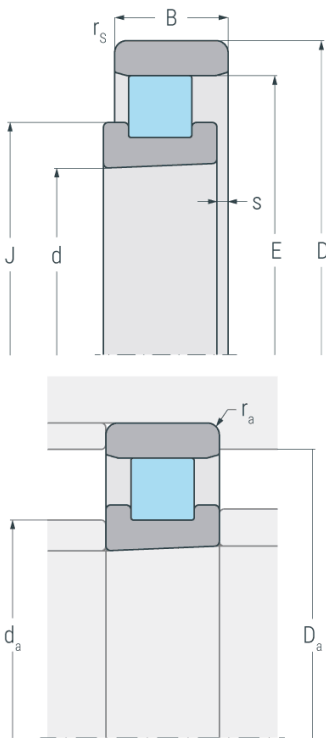


N1920K.M1.HP

Hochgenauigkeits-Zylinderrollenlager, einreihig, kegelige Bohrung, Kegel 1:12, Loslager, zwei Borde am Innenring, ohne Bord am Außenring, verkleinerte Radialluft, eingengte Toleranzen, Messingkäfig, Ringe und Wälzkörper aus Qualitätswälzlagerstahl



Abmessungen

d	100 mm	Bohrungsdurchmesser
D	140 mm	Außendurchmesser
B	20 mm	Breite
r_{s min}	1 mm	minimaler Kantenabstand
E	130 mm	Laufbahndurchmesser Außenring
J	114.2 mm	Borddurchmesser Innenring
s	2.5 mm	axialer Verschiebeweg

Anschlussmaße

d_{a H12}	110 mm	Durchmesser der Wellenschulter
D_{a H12}	132 mm	Durchmesser der Gehäuseschulter
r_{a max}	1 mm	maximaler Rundungsradius

Leistungsdaten

C_r	77.4 kN	dynamische Tragzahl, radial
C_{0r}	113 kN	statische Tragzahl, radial
C_{ur}	13.6 kN	Ermüdungsgrenzbelastung, radial
n_{G Grease}	7000 min ⁻¹	Grenzdrehzahl, Fettschmierung
n_{G oil}	8000 min ⁻¹	Grenzdrehzahl, Ölschmierung

Gewicht

m	0.8939 kg	Gewicht
----------	-----------	---------