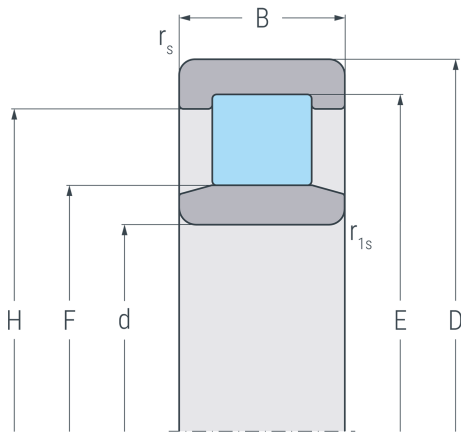
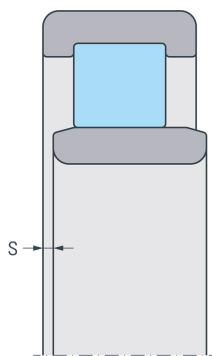


NU203E.M1

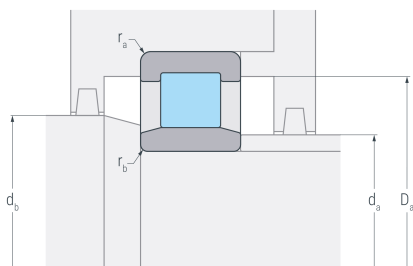
Zylinderrollenlager, einreihig, Loslager, zwei Borde am Außenring, ohne Bord am Innenring, Messingkäfig, Ringe und Wälzkörper aus Qualitätswälzlagerstahl



NU



NU



NU

Abmessungen

d	17 mm	Bohrungsdurchmesser
D	40 mm	Außendurchmesser
B	12 mm	Breite
r_{s min}	0.6 mm	minimaler Kantenabstand
r_{1s min}	0.3 mm	minimaler Kantenabstand
E	35.1 mm	Laufbahndurchmesser Außenring
F	22.1 mm	Laufbahndurchmesser Innenring
H	32.5 mm	Borddurchmesser Außenring
s	1.2 mm	axialer Verschiebeweg

Anschlussmaße

d_{a min}	21 mm	minimaler Durchmesser der Wellenschulter
d_{a max}	21.5 mm	maximaler Durchmesser der Wellenschulter
d_{b min}	23 mm	minimaler Durchmesser Wellenabsatz
D_{a max}	36 mm	maximaler Durchmesser der Gehäuseschulter
r_{a max}	0.6 mm	maximaler Rundungsradius
r_{b max}	0.3 mm	maximaler Rundungsradius

Gewicht

m	0.079 kg	Gewicht
----------	----------	---------



NU203E.M1

Zylinderrollenlager, einreihig, Loslager, zwei Borde am Außenring, ohne Bord am Innenring, Messingkäfig, Ringe und Wälzkörper aus Qualitätswälzlagerstahl

Leistungsdaten

C_r	17.6 kN	dynamische Tragzahl, radial
C_{0r}	14.6 kN	statische Tragzahl, radial
C_{ur}	1.82 kN	Ermüdungsgrenzbelastung, radial
n_G	18000 min ⁻¹	Grenzdrehzahl
n_B	15000 min ⁻¹	Bezugsdrehzahl