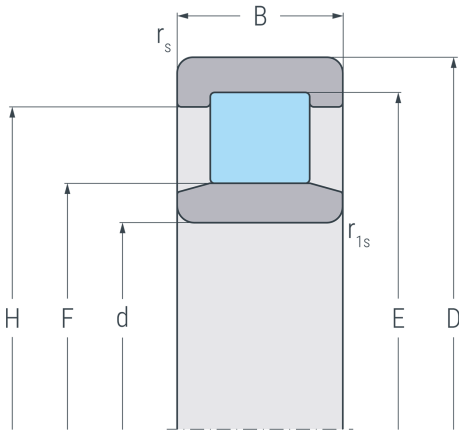
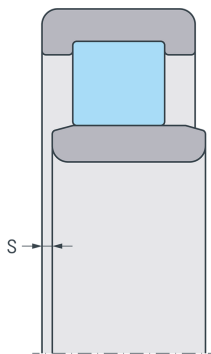


# NU2203E.M1

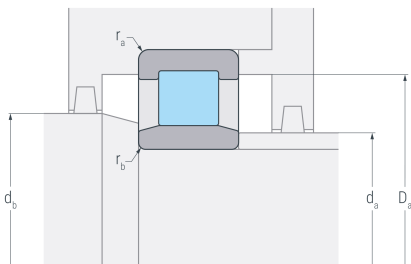
Zylinderrollenlager, einreihig, Loslager, zwei Borde am Außenring, ohne Bord am Innenring, Messingkäfig, Ringe und Wälzkörper aus Qualitätswälzlagerstahl



NU



NU



NU

## Abmessungen

<b>d</b>	17 mm	Bohrungsdurchmesser
<b>D</b>	40 mm	Außendurchmesser
<b>B</b>	16 mm	Breite
<b>r<sub>s min</sub></b>	0.6 mm	minimaler Kantenabstand
<b>r<sub>1s min</sub></b>	0.6 mm	minimaler Kantenabstand
<b>E</b>	35.1 mm	Laufbahndurchmesser Außenring
<b>F</b>	22.1 mm	Laufbahndurchmesser Innenring
<b>H</b>	32.5 mm	Borddurchmesser Außenring
<b>s</b>	1.7 mm	axialer Verschiebeweg

## Anschlussmaße

<b>d<sub>a min</sub></b>	21 mm	minimaler Durchmesser der Wellenschulter
<b>d<sub>a max</sub></b>	21.5 mm	maximaler Durchmesser der Wellenschulter
<b>d<sub>b min</sub></b>	23 mm	minimaler Durchmesser Wellenabsatz
<b>D<sub>a max</sub></b>	36 mm	maximaler Durchmesser der Gehäuseschulter
<b>r<sub>a max</sub></b>	0.6 mm	maximaler Rundungsradius
<b>r<sub>b max</sub></b>	0.3 mm	maximaler Rundungsradius

## Gewicht

<b>m</b>	0.112 kg	Gewicht
----------	----------	---------



# NU2203E.M1

Zylinderrollenlager, einreihig, Loslager, zwei Borde am Außenring, ohne Bord am Innenring, Messingkäfig, Ringe und Wälzkörper aus Qualitätswälzlagerstahl

## Leistungsdaten

<b>C<sub>r</sub></b>	24.1 kN	dynamische Tragzahl, radial
<b>C<sub>0r</sub></b>	22 kN	statische Tragzahl, radial
<b>C<sub>ur</sub></b>	2.71 kN	Ermüdungsgrenzbelastung, radial
<b>n<sub>G</sub></b>	18000 min <sup>-1</sup>	Grenzdrehzahl
<b>n<sub>B</sub></b>	13000 min <sup>-1</sup>	Bezugsdrehzahl