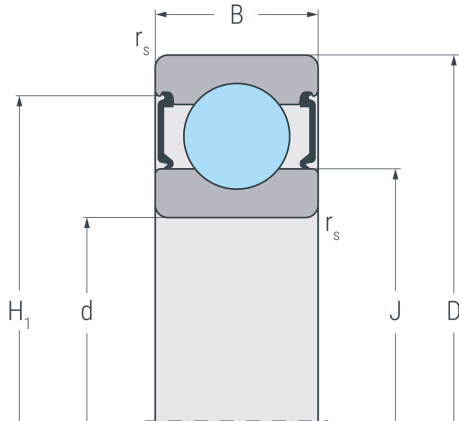


6005.2RSR

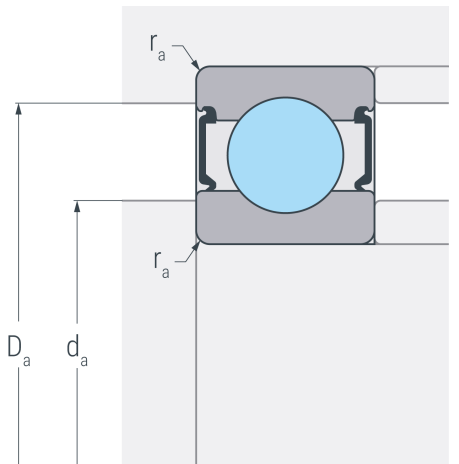
Rillenkugellager, einreihig, beidseitig abgedichtet, Stahlblechkäfig, zwei Dichtscheiben, Ringe und Wälzkörper aus Qualitätswälzlagerstahl



Abmessungen

d	25 mm	Bohrungsdurchmesser
D	47 mm	Außendurchmesser
B	12 mm	Breite
r_{s min}	0.6 mm	minimaler Kantenabstand
H₁	42.6 mm	Borndurchmesser Außenring
J	32 mm	Borndurchmesser Innenring

2 RSR



Anschlussmaße

d_{a min}	28.2 mm	minimaler Durchmesser der Wellenschulter
D_{a max}	43.8 mm	maximaler Durchmesser der Gehäuseschulter
r_{a max}	0.6 mm	maximaler Rundungsradius

Leistungsdaten

C_r	10.3 kN	dynamische Tragzahl, radial
C_{0r}	5.99 kN	statische Tragzahl, radial
C_{ur}	0.312 kN	Ermüdungsgrenzbelastung, radial
n_G	10000 min ⁻¹	Grenzdrehzahl

Gewicht

m	0.077 kg	Gewicht
----------	----------	---------