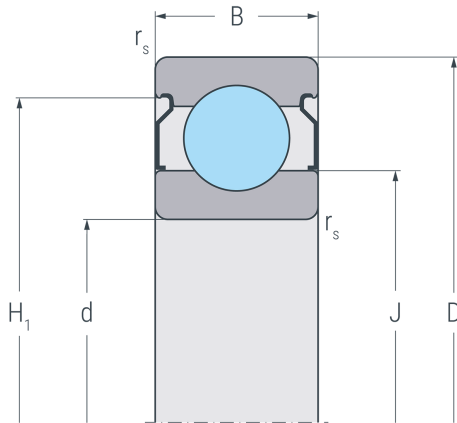
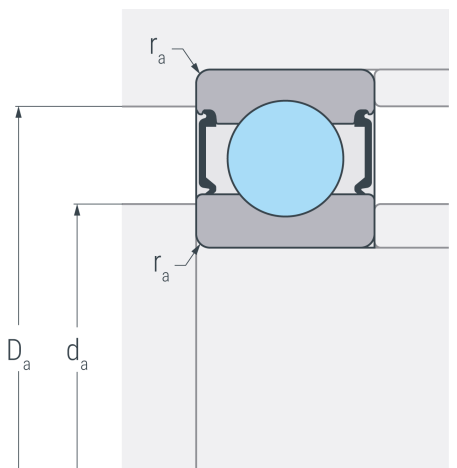


# 6016.2ZR

Rillenkugellager, einreihig, befedet, Stahlblechkäfig, zwei Deckscheiben, Ringe und Wälzkörper aus Qualitätswälzlagerstahl



2 ZR



## Abmessungen

|                          |          |                           |
|--------------------------|----------|---------------------------|
| <b>d</b>                 | 80 mm    | Bohrungsdurchmesser       |
| <b>D</b>                 | 125 mm   | Außendurchmesser          |
| <b>B</b>                 | 22 mm    | Breite                    |
| <b>r<sub>s min</sub></b> | 1.1 mm   | minimaler Kantenabstand   |
| <b>H<sub>1</sub></b>     | 113.8 mm | Borndurchmesser Außenring |
| <b>J</b>                 | 93.7 mm  | Borndurchmesser Innenring |

## Anschlussmaße

|                          |        |   |
|--------------------------|--------|---|
| <b>d<sub>a min</sub></b> | 86 mm  | minimaler Durchmesser der Wellenschulter  |
| <b>D<sub>a max</sub></b> | 119 mm | maximaler Durchmesser der Gehäuseschulter |
| <b>r<sub>a max</sub></b> | 1 mm   | maximaler Rundungsradius                  |

## Leistungsdaten

|                       |                        |                                 |
|-----------------------|------------------------|---------------------------------|
| <b>C<sub>r</sub></b>  | 49.3 kN                | dynamische Tragzahl, radial     |
| <b>C<sub>0r</sub></b> | 43.8 kN                | statische Tragzahl, radial      |
| <b>C<sub>ur</sub></b> | 2.25 kN                | Ermüdungsgrenzbelastung, radial |
| <b>n<sub>G</sub></b>  | 6000 min <sup>-1</sup> | Grenzdrehzahl                   |
| <b>n<sub>B</sub></b>  | 6100 min <sup>-1</sup> | Bezugsdrehzahl                  |

## Gewicht

|          |         |         |
|----------|---------|---------|
| <b>m</b> | 0.85 kg | Gewicht |
|----------|---------|---------|